

MF 5700 M

95–135 PK

ONGECOMPLICEERDE
EFFICIËNTIE



MASSEY FERGUSON

BORN TO **FARM**

MF 5700 M

DE NIEUWE NORMEN VOOR ONGECompliceerde EFFICIËNTIE

Met trots ontwikkelt Massey Ferguson innovatieve en praktische machines, waarmee de continu wisselende uitdagingen van de duurzame landbouw kunnen worden aangepakt.

De nieuwe MF 5700 M bouwt voort op zijn roemruchte verleden en levert hoge prestaties en efficiëntie, maar met behoud van fundamentele waarden zoals robuuste, eenvoudige bediening, betrouwbaarheid en lage eigendomskosten.

Met hun krachtige, ongecompliceerde ontwerp en een vermogenskeuze van 95 pk tot 135 pk zijn deze nieuwe trekkers echte werkpaarden. Ze zijn niet alleen ideaal voor voorladerwerk, maar hebben ook de kracht en eigenschappen om uit te blinken in het veld met geautomatiseerde functies die de werklust voor bestuurders verlichten en de prestaties verhogen.



HET VERMOGEN OM ELKE TAAK
AAN TE KUNNEN PAKKEN

DE IDEALE VOORLADERTREKKER



06

12

24

14

TOPTRANSMISSIES

22

HYDRAULISCH SYSTEEM

DE MEEST UITNODIGENDE WERKPLEK

- Uw MF 5700 M in het kort 4
- De meest uitnodigende werkplek - DE bestuurdersplaats 6
- Optimale werkomstandigheden..... 8
- Comfort gegarandeerd 10
- Het vermogen om elke taak aan te kunnen pakken..... 12
- Toptransmissies..... 14
- 12x12-transmissie..... 16
- Dyna-4-transmissie 18
- Aandrijving voor elk werktuig..... 20
- Hydraulisch systeem..... 22
- Voorladerwerk geperfectioneerd door Massey Ferguson..... 24
- Gemaakt voor maximale inzetbaarheid 26
- Onderdelen en service 28
- Maak uw MF 5700 M geheel eigen, net als uw bedrijf –
- Opties & specificaties 32



UW MF 5700 M IN HET KORT

MET DIT NIEUWE EN ONGECompliceerde PROGRAMMA BIEDT MASSEY FERGUSON EEN ZEER MODERNE TREKKER MET SUPERIEURE PRESTATIES VOOR HET ZWARE WERK DIE UITZONDERLIJKE EFFICIËNTIE BIEDT VOOR IEDER TYPE LANDBOUWER.

Vijf nieuwe viercilinder trekkers uit de MF 5700 M-serie bieden keuze tussen een ongeëvenaarde 12x12-versnellingsbak of de befaamde Dyna-4-transmissie. Met een hefcapaciteit tot 5,2 t is deze trekker ideaal voor zeer uiteenlopende werkzaamheden op het veld maar ook voor laadwerkzaamheden en transport.

Alle uitvoeringen hebben hoogwaardige specificaties met vele moderne functies en zijn verkrijgbaar met vele opties en accessoires.

MET KEUZE UIT 5 MODELLEN IS DE MF 5700 M-SERIE ALTIJD UW BESTE KEUZE.

	MF 5709 M	MF 5710 M	MF 5711 M	MF 5712 M	MF 5713 M
Motor	AGCO Power – Stage V – All-in-One technologie				
Cilinderinhoud	4 cilinders, 4,4 liter				
Transmissie	Dyna-4	12x12 of Dyna-4		12x12	
Max. vermogen bij 2000 tpm (pk)	95	105	115	125	135
Max. koppel bij 1.500 tpm (Nm)	406	435	455	520	540

Opties verhogen de veelzijdigheid

- ▶ Veel nuttige opties van de MF 5700 M-serie omvatten een voormonteerd voorladersubframe, dat speciaal is ontworpen voor makkelijke montage van de MF-voorladers op alle modellen
- ▶ Om laadwerkzaamheden nog makkelijker te maken, kunt u kiezen voor het Visio-dak voor perfect zicht naar boven.

Lage bedrijfskosten

- ▶ SCR-systeem in één geïntegreerde unit, voldoet aan de Stage V-norm, verlaagt de eigendomskosten en verbetert het zicht
- ▶ Gemakkelijk bereikbaar voor dagelijks onderhoud
- ▶ MF Care reparatie- en onderhoudscontracten.

Toptransmissies bieden optimale controle

- ▶ Moderne en voordelige 12x12-transmissie zorgt voor een efficiënte vermogensoverdracht en bespaart daarmee effectief brandstof
- ▶ Dyna-4 maakt een in zijn klasse ongekennd eenvoudige en gebruiksvriendelijke bediening mogelijk van 16 versnellingen vooruit en 16 achteruit, met vier powershift-versnellingen in vier groepen.

Ruime, comfortabele en ergonomisch ingerichte werkplek

- ▶ Alle MF 5700 M-trekkers zijn uitgerust met een toonaangevende cabine van hoge kwaliteit met een uitstekend zicht, ergonomische vormgeving en veel comfort dankzij de optionele mechanische vering.

Gemaakt voor het zware werk

- ▶ De MF 5700 M-serie is uitgerust met moderne, zwaar uitgevoerde achterassen. De robuuste driepuntshef met elektronische hefregeling biedt een indrukwekkend maximaal hefvermogen tot liefst 5.200 kg voor moeiteloos werken met veeleisende werktuigen.

De sleutel tot efficiënt en effectief werken

- ▶ De MF 5700 M-serie is uitgerust met krachtige en moderne hydraulische systemen waarmee u de meest uiteenlopende moderne werktuigen gemakkelijk benut en bedient
- ▶ Het ongecompliceerde Open Centre-systeem met twee tandwielpompen zorgt voor ruim voldoende hydrauliekoliestroom en vermogen. Eén pomp levert 32 liter/min aan de interne circuits, terwijl de andere 58 liter/min levert aan de elektronisch bestuurd achterhefinrichting die een capaciteit tot 5.200 kg heeft
- ▶ Een optioneel systeem met een gecombineerde stroom van 100 liter/min voldoet aan de hoogste hydraulische eisen, zoals voorladerwerk.

VIRTUAL REALITY



GEBRUIK UW SMARTPHONE OM DE MF 5700 M VAN BINNEN TE BEKIJKEN



STAP 1

Gebruik een QR-scanner. Download deze gratis uit de App Store of de Google Play Store.



STAP 2

Open de app en scan deze QR-code...



STAP 3

... en neem plaats in uw Massey Ferguson trekker.

Beleef de eXperience in 2D, door uw smartphone in alle richtingen te draaien of door met uw vingers te swipen.



STAP 4

Beleef de volledige VR 3D Experience door te klikken op het speciale pictogram, in combinatie met een VR-bril.



DE MEEST UITNODIGENDE WERKPLEK

Met de toonaangevende en ruime cabine van hoge kwaliteit biedt de MF 5700 M het comfort en gebruiksgemak waardoor zwaar werk met plezier wordt gedaan.

TOONAANGEVENDE RUIJTE, COMFORT EN BEDIENINGSGEMAK

De cabine van de MF 5700 M-serie vormt met zijn ongeëvenaarde ruimte, comfort en 360° zicht een nieuwe standaard in dit segment.

Veilige trap met eenvoudige opstap geeft met wijd openende deuren toegang tot de cabine. Met de ruimste bestuurdersplaats in hun segment bieden de trekkers een breedte van 1.300 mm van stijl tot stijl en een vlakke vloer met pedalen zoals in een auto voor ongekende ruimte.

De ergonomische indeling geeft bestuurders gebruiksgemak met een intuïtieve functiebediening die zelden is vertoond in trekkers van dit trekkersegment. Met zijn moderne design biedt de MF 5700 M-controle en automatisering op hoog niveau, met elektrohydraulische activering van de vierwielaandrijving en de differentieelsloten.

De Dyna-4 modellen hebben een optionele cabinevering voor nog meer comfort die het welzijn van de bestuurder aanzienlijk verhoogt tijdens lange werkdagen. In het mechanische systeem wordt gebruik gemaakt van twee dempende 'silent block'-bussen die de cabine aan de voorzijde ondersteunen en een tweetal veerpoten aan de achterzijde van de cabine.

Airconditioning is een optie voor alle modellen.



DE GROOTSTE CABINE
OP DE MARKT –
compact van buiten maar
buitengewoon ruim van binnen, met
brede toegang aan beide kanten



ONGEËVENAARD
360°
ZICHT
voor optimaal comfort en veiligheid op het werk



BESTE ERGONOMIE
IN ZIJN KLASSE
Alles wat u nodig hebt precies
waar u het zou verwachten.
Alle bedieningselementen bevinden
zich onder handbereik, voor
nauwkeurig en makkelijk werken.

OPTIMALE WERKOMSTANDIGHEDEN

12x12-TRANSMISSIEMODELLEN

Comfort en gebruiksgemak zijn absolute prioriteiten voor alle bestuurders die lange, zware werkdagen doorbrengen in de cabine. Slim ergonomisch ontwerp garandeert dat het interieur van de cabine praktisch en comfortabel is en optioneel is uitgerust met airconditioning.

Alle bedieningselementen zijn gegroepeerd op de gewelfde rechterconsole, waar ze makkelijk te bereiken en te bedienen zijn, terwijl een nieuw digitaal dashboard alle essentiële informatie weergeeft. Dit is er allemaal op gericht om uw lange, zware werkdagen productief, maar minder vermoeiend te maken.



12X12-VERSIE

Modern dashboard

In het slanke dashboard is een duidelijk en helder instrumentenpaneel opgenomen, waarop essentiële gebruiksinformatie is af te lezen. Het geavanceerde dashboard toont motor- en aftakas toerentallen, onderhoudsintervallen, brandstofverbruik, afgelegde afstand, bewerkt oppervlak, olietemperatuur, trekkeruren, evenals in het geheugen opgeslagen motortoerentallen en onderhoudsinformatie.

Powershuttle

De Powershuttle is verkrijgbaar als standaard en maakt het mogelijk met uw vingertoppen te ontkoppelen en de rijrichting om te keren, waarbij u met Comfort Control de agressiviteit van de omkeer kunt aanpassen aan uw wensen - ideaal voor voorladerwerk.

Ongeëvenaard 360° zicht

Alle MF 5700 M-trekkers zijn voorzien van een toonaangevende cabine van topkwaliteit, die uitstekend zicht biedt door de grote voorruit, brede glazen deuren en gebogen zijruiten. Het ruime zicht over de motorkap is mogelijk door het compacte 'All-in-One' SCR-systeem, dat netjes onder de cabine is weggewerkt zodat een perfect 360° zicht ontstaat voor optimale werkkwaliteit en veiligheid. Het optionele Visio-dak verruimt het zicht bij werk met een voorlader nog verder.

Hydraulische ventielen

Maximaal 3 ventielen regelen de meeste werkzaamheden.

Voorladerjoystick

Optionele geïntegreerde mechanische voorladerjoystick.

Alles precies op de goede plek

De rechterstijl bevat minder vaak gebruikte schakelaars die niettemin een vast onderdeel van de werkdag uitmaken. Hier vindt u de werkklampen, de achterruitenwisser, het ELC-paneel en de contactschakelaar.

Schakelaars voor differentieelslot en 4-wielaandrijving

Activeringsschakelaar voor aftakas

Handgas

Diepteregeling van hefinrichting

Toerentalgeheugen

Elektronische hefregeling

Versnellings- en groeplhendels

De nieuwste voertuigtechnologie maakt schakelen net zo soepel en makkelijk als in uw auto.

COMFORT GEGARANDEERD

DYNA-4-TRANSMISSIEMODELLEN

Trekkers uit de MF 5700 M-serie die zijn uitgerust met Dyna-4-transmissies hebben de geavanceerde cabine van topkwaliteit die een ongeëvenaard zicht biedt door de brede glazen deuren en gewelfde zijruiten.

De Dyna-4-modellen voldoen standaard aan hoge normen en worden ook geleverd met een reeks comfortabele opties waaronder airconditioning en mechanische vering.

Verder profiteren de gebruikers van andere standaardvoorzieningen zoals remmen met neutraalschakeling, waarbij de aandrijving automatisch wordt ontkoppeld wanneer de remmen worden bediend.

Intelligente cabinebesturing maakt dat de MF 5700 M Dyna-4 de ideale voorladertrekker is. Omkeren tussen voor- en achteruit is makkelijk dankzij de standaard Powershuttle- of Power Control-hendels, terwijl er in het hele hefbereik goed zicht is dankzij het optionele Visio-dak.



DYNA-4- VERSIE

Het geavanceerde dashboard toont motor- en aftakstoerentallen, onderhoudsintervallen, brandstofverbruik, afgelegde afstand, bewerkt oppervlak, olietemperatuur en bedrijfsuren, evenals in het geheugen opgeslagen motortoerentallen en onderhoudsinformatie.

Eenvoudige omkeer
De Power Control-hendel biedt omkering met vingertopbediening.

Ongeëvenaard 360° zicht
Het grote venster garandeert optimale efficiëntie en veiligheid. Het compacte "All-in-One" SCR-systeem geeft de bestuurder een 360°-zicht voor maximaal comfort en veiligheid tijdens het werk.

Voorladerjoystick
Optionele mechanische voorladerjoystick of elektronische multifunctionele joystick op armleuning.

Alles precies op de goede plek
De rechterstijl bevat minder vaak gebruikte schakelaars die niettemin een vast onderdeel van de werkdag uitmaken. Hier vindt u de werklampen, de achterruitenwisser, het ELC-paneel en de contactschakelaar.

Hydraulische ventielen
Maximaal 3 ventielen regelen de meeste werkzaamheden.

Handgas

Schakelaars voor differentieelslot en 4-wielaandrijving

Activeringschakelaar voor aftakas

Diepteregeling van bedrijfsrichting

Toerentalgeheugen
Motortoerentalgeheugen

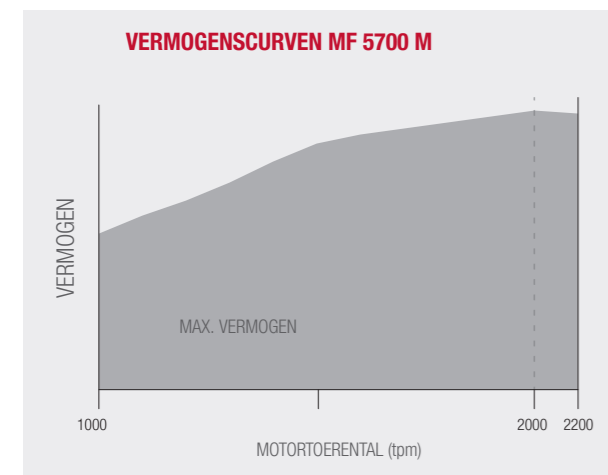
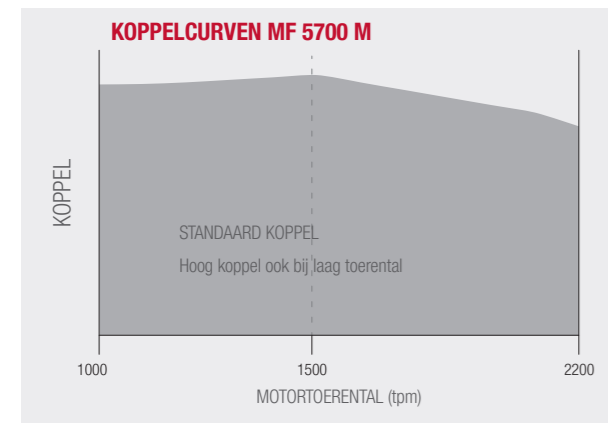
Elektronische hefregeling

T-hendel rechts van de bestuurder
Beweeg de T-hendel gewoon naar voren of naar achteren om op of terug te schakelen in de vier Dynashift-stappen. Het schakelen tussen groepen is makkelijk met een druk op de groepenschakelknop terwijl u de hendel beweegt.

HET VERMOGEN

OM ELKE TAAK AAN TE KUNNEN PAKKEN

Het hart van de MF 5700 M-serie wordt gevormd door de 4,4-liter viercilinder AGCO Power-motor, die bekend staat om zijn robuustheid, betrouwbaarheid en zuinigheid. De motor voldoet met zijn 95 pk tot 135 pk aan de strengste Stage V-emissienormen dankzij het bekroonde All-in-One-systeem.

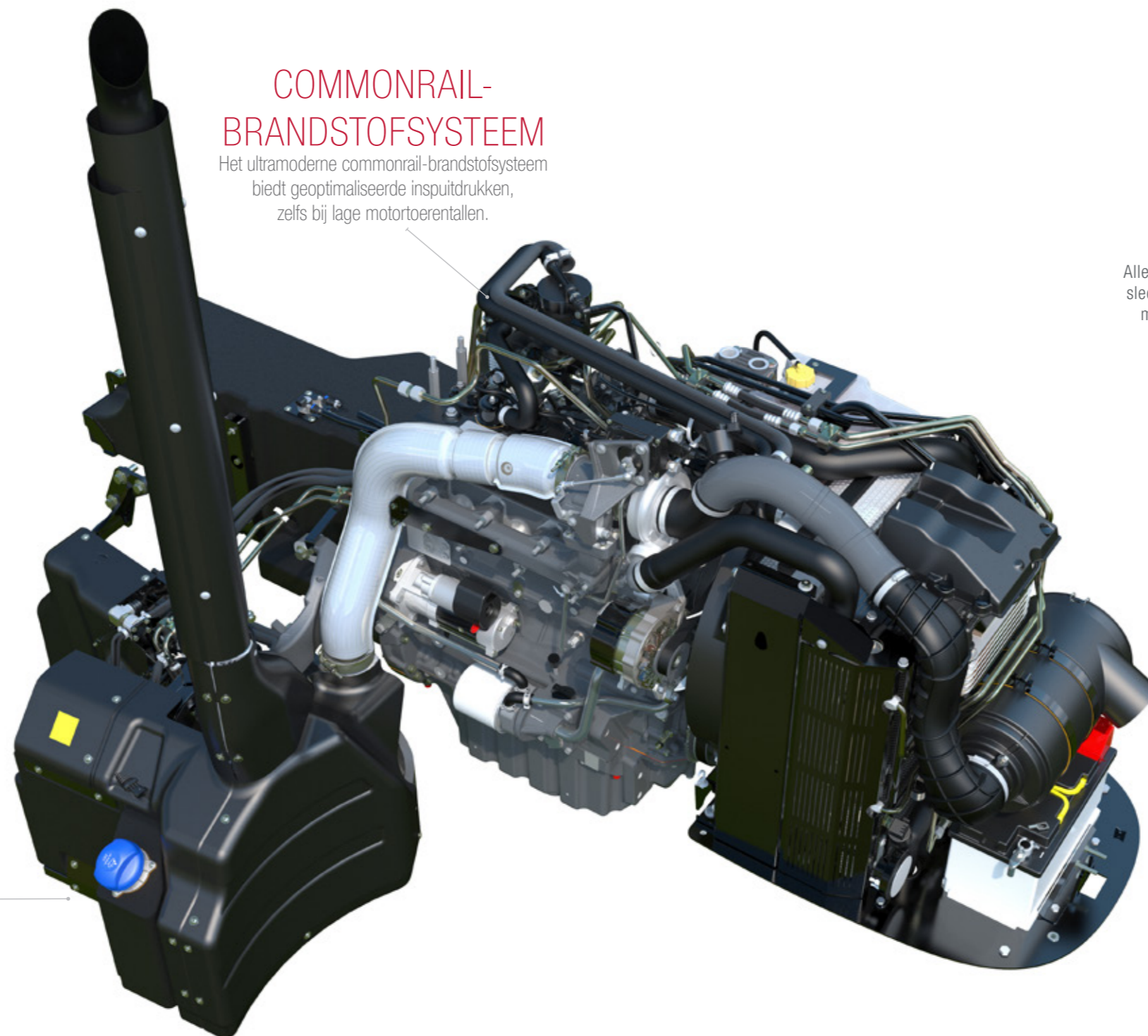


ADBLUE®-TANK*

De AdBlue®-tank kan eenvoudig gelijktijdig met het tanken van brandstof worden gevuld.

COMMONRAIL-BRANDSTOFSYSTEEM

Het ultramoderne commonrail-brandstofsysteem biedt geoptimaliseerde inspuitdrukken, zelfs bij lage motortoerentallen.



ZUINIG MET BRANDSTOF WEINIG GELUID

Het motorontwerp met een lange slag in de MF 5700 M-serie biedt een hoog koppel over een breed scala aan toerentallen. Alle modellen bereiken hun maximumkoppel bij lage toerentallen van slechts 1.500 tpm. Daardoor daalt niet alleen het brandstofverbruik, maar ook het geluidsniveau en de slijtage, zodat de bedrijfskosten afnemen en de gebruiker meer plezier in zijn werk heeft.



'ALL-IN-ONE' SCR-TECHNOLOGIE

Het 'All-in-One'-systeem heeft alleen af en toe een 'regeneratie' nodig, waarvoor geen afzonderlijk dieselinjectiesysteem of extra brandstof nodig is. De bestuurder heeft de volledige controle over het proces, en bepaalt met een schakelaar in de cabine wanneer hij het systeem bedient.

ONGEËVENAARD ZICHT

Met het compacte 'All-in-One' SCR-systeem, dat netjes onder de cabine is weggewerkt, ontstaat een perfect 360° zicht voor optimale werkkwaliteit en veiligheid.



TOPTRANSMISSIES BIEDEN OPTIMALE CONTROLE

Massey Ferguson's befaamde Dyna-4-transmissie is standaard op het MF 5709 M-model en een optie op de MF 5710 M en MF 5711 M.

Dyna-4 maakt een in zijn klasse ongekennd eenvoudige en gebruiksvriendelijke bediening mogelijk van 16 versnellingen vooruit en 16 achteruit, met vier powershift-versnellingen in vier groepen. Een Power Control-hendel links of T-hendel op de rechterconsole maken de bediening eenvoudig en gemakkelijk.

Remmen met neutraalschakeling is ook een optie voor de gesynchroniseerde mechanische 12x12-transmissie. Massey Ferguson heeft deze moderne, robuuste versnellingsbak speciaal voor deze trekkers ontwikkeld en de bak biedt schakelen met hydraulische ondersteuning dat zo soepel verloopt als in een auto.

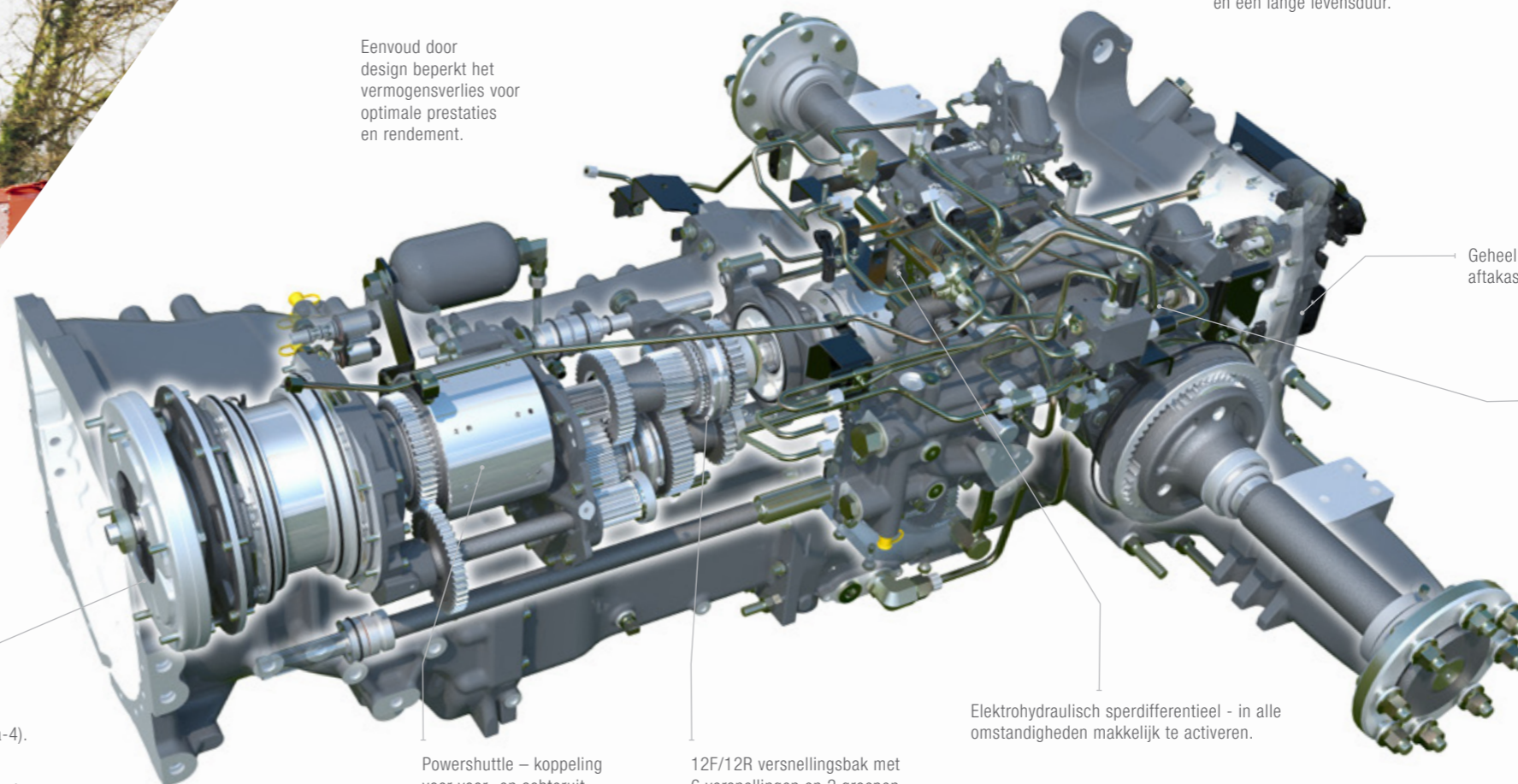


Transmissie 12x12 of 16x16 (Dyna-4).

Een moderne en kosteneffectieve transmissie en lage vermogensdemping zorgen voor hoge efficiëntie en uitstekende brandstofbesparing. Onder druk worden weerstand en frictie in de versnellingsbak door smering verminderd.

AANDRIJFLIJN INSPIRERENDE TECHNIEK

Eenvoud door design beperkt het vermogensverlies voor optimale prestaties en rendement.



Powershuttle – koppeling voor voor- en achteruit.

12F/12R versnellingsbak met 6 versnellingen en 2 groepen.

16F/16R Dyna-4 met 4 Powershift-versnellingen en 4 groepen.

Elektrohydraulisch sperdifferentieel - in alle omstandigheden makkelijk te activeren.

De hydraulische aftakaskoppeling garandeert eenvoudig gebruik en een lange levensduur.

Geheel onafhankelijke aftakas.

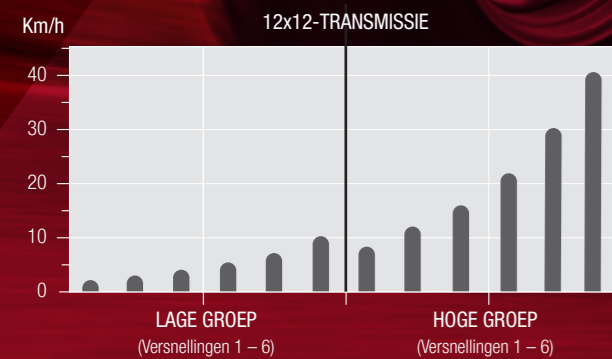
Extreem sterk uitgevoerd achteras met extra zware overbrengingen en betrouwbare hefinrichting met ELC achter (Electronic Linkage Control) garandeert een betrouwbaar gebruik, zelfs onder de zwaarste belastingen.



12x12- TRANSMISSIE

EFFICIËNT EN GEBRUIKSVRIENDELIJK

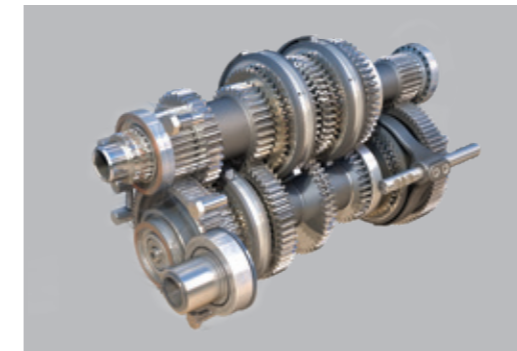
De nieuwe MF 5710 M-, MF 5711 M-, MF 5712 M- en MF 5713 M-trekkers zijn verkrijgbaar met een moderne en zeer efficiënte gesynchroniseerde transmissie die vermogen efficiënt en effectief overdraagt en zo helpt brandstof te besparen.



► Normale max. snelheid 40 km/h op 16.9-30 achterbanden

► 6 versnellingen in de lage (veld-)groep van 4 tot 12 km/h

Deze **gesynchroniseerde transmissie** biedt in totaal twaalf vooruit- en twaalf achteruitversnellingen verdeeld over twee groepen. Zes versnellingen dienen voor het typische veldwerkbereik van 7 - 15 km/h, terwijl de maximumsnelheid 40 km/h bedraagt.



Met de **EasyShift**-knop op de versnellingshendel kan worden geschakeld tussen versnellingen zonder het koppelpedaal te bedienen.



De **Powershuttle** biedt tiptoetsen voor vooruit- en achteruitschakelen zonder gebruik van het koppelpedaal.

Met de **Comfort Control**-draaiknop kan de agressiviteit worden ingesteld waarmee de koppeling aangrijpt, om zo de bediening beter te laten aansluiten bij de verschillende werkomstandigheden.



Om optimaal aan te sluiten bij alle taken, is ook een **optionele superkruipversnelling** verkrijgbaar voor de laagste werksnelheden, tot 140 m/h (bij 1.400 tpm op 16,9R34-banden).



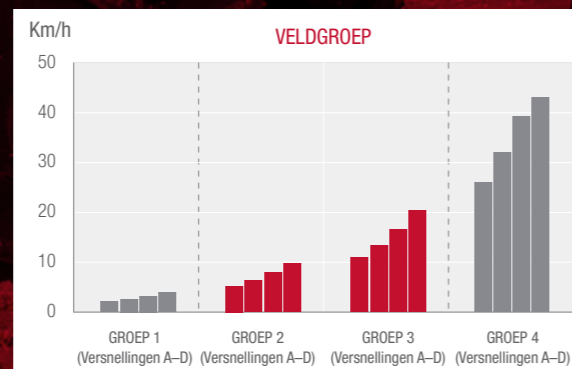
De schakelaar voor het **remmen met neutraalschakeling** zorgt ervoor dat steeds de koppeling wordt bediend zodra het rempedaal wordt ingetrapt.

DYNA-4 TRANSMISSIE

ALTIJD DE JUISTE OPTIE

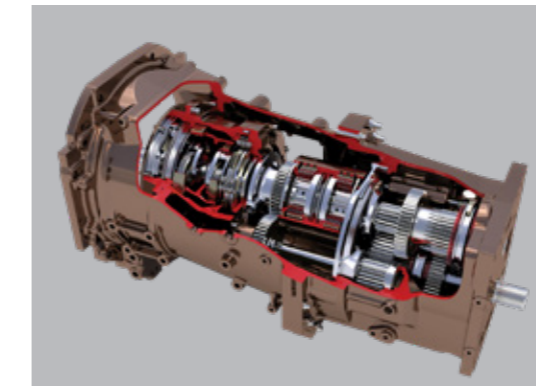
De voordelen van Dyna-4 zijn:

- ▶ Uitzonderlijke prestaties op het erf, in het veld en op de weg – 16 vooruit- en 16 achteruitversnellingen, die allemaal met één hendel zonder koppeling worden geschakeld. Met speedmatching wordt de beste Dynashift-stap geselecteerd wanneer u een andere versnelling kiest
- ▶ Ultiem gebruiksgemak met de Power Control-hendel voor de linkerhand of de T-hendel
- ▶ Gemakkelijke voorladerbediening met Comfort Control voor soepele of snelle omkeerschakeling
- ▶ Rempedaal zet de transmissie automatisch in vrij
- ▶ Eco-modus voor een rijnsnelheid van 40 km/h bij 1.880 rpm.



Massey Ferguson biedt de befaamde **Dyna-4-transmissie** als standaard op het MF 5709 M-model en als optie op de MF 5710 M en MF 5711 M.

Deze transmissie levert een onovertroffen productiviteit, controle en bedieningsgemak, met 16 versnellingen vooruit en 16 versnellingen achteruit, die geheel zonder gebruik van de koppeling worden geschakeld.



De exclusieve **Power Control**-hendel biedt een uiterst gebruiksvriendelijke drie-in-één-bediening. Bestuurders kunnen eenvoudig schakelen tussen vooruit/achteruit of de neutraalstand selecteren, terwijl de rechterhand vrij blijft voor het bedienen van de voorlader of de hydraulische systemen van het gebruikte werktuig.

AutoDrive (optioneel) zorgt voor automatisch schakelen en werkt in twee modi:

- ▶ AutoDrive Power-stand: Powershift-schakelingen bij 2050 tpm in Auto Power-modus of bij 1650 tpm in Auto Eco-modus
- ▶ AutoDrive Eco-modus: Powershift-schakeling bij 1.700 tpm

De schakelaar voor het remmen naar neutraalschakeling (optioneel) zorgt ervoor dat steeds de koppeling wordt bediend, gelijktijdig aan het intrappen van het rempedaal. Hierdoor wordt de bestuurder ontlast en worden efficiëntie en gebruiksgemak verhoogd, vooral bij voorladertoepassingen.

Voor gespecialiseerde teelten biedt de **optionele kruipbak** extra controle over de werkzaamheden. Met deze optie kunnen snelheden vanaf 100 m/h worden gereden.

VERMOGEN VOOR IEDER WERKTUIG EN ELKE **TOEPASSING**

De sleutel tot efficiënt en effectief werken is keuze voor een trekker die met gemak moderne werktuigen aankan en deze op vol vermogen kan bedienen binnen een grote verscheidenheid aan agrarische toepassingen.



“ De sleutel tot verhoogde productiviteit is de keuze van een trekker die de beste prestaties kan leveren met de moderne werktuigen van vandaag en morgen, zodat hun volledige potentieel wordt benut voor de meest uiteenlopende toepassingen ”



EENVOUDIG EN EFFICIËNT HYDRAULISCH SYSTEEM

EEN EENVOUDIG OPEN CENTER HYDRAULISCH SYSTEEM

wordt aangedreven door twee tandwielpompen. De ene levert 32 liter/min aan alle interne functies, terwijl de andere 58 liter/min levert om met de elektronisch bestuurd achterhef tot 5.200 kg te heffen.

Met één druk op de knop kan het optionele hydraulische systeem van de MF 5700 M-serie 100 liter olie per minuut leveren, zodat een hogere stroomsnelheid beschikbaar is voor extra snelheid en vermogen voor voorladerwerk.



De bedieningsfuncties op het achterspatbord maken het eenvoudig de achterhefinrichting te laten heffen of dalen voor het koppelen van werktuigen.



Maximaal

3

extra regelventielen
2 ventielen zijn standaard, een
3^e is optioneel verkrijgbaar.



Tot

5.200 KG

Met een indrukwekkend hefvermogen van 4.300 kg op de MF 5709 M, MF 5710 M en MF 5711 M en liefst 5.200 kg op de MF 5712 M en MF 5713 M heft en bedient de achterhef zware werktuigen met groot gemak.

De MF 5700 m-serie is voorzien van de toonaangevende elektronische hefinrichting Electronic Linkage Control (ELC).



Tot

2.500 KG

Met de optionele frontheinrichting voor MF 5700 M Dyna-4-modellen kunt u werktuigen combineren voor productiviteitsverbetering. Standaardvering voor de hefinrichting verhoogt het comfort en kan worden ingesteld op drie verschillende posities: vast, zwevend of transport.



Aftakas met maximaal

3 VERSNELLINGEN

Een 540/540 E tpm met twee snelheden is standaard op de MF 5700 M-serie, maar voor alle modellen is ook een optionele aftakas met 540/1.000 tpm of 540/540 Eco/1.000 tpm verkrijgbaar.

Een 21-spieas is een optie voor de aftakas met 1.000 tpm. De aftakas wordt bediend met een moderne onafhankelijke aftakaskoppeling (IPTO), die elektro-hydraulisch wordt geactiveerd en het schakelen 'verlicht' door de aandrijving langzaam op te nemen, ter bescherming van de aandrijflijn. Dit beproefde bedieningssysteem combineert maximale betrouwbaarheid met gebruiksgemak en is eenvoudig te bedienen met een tuimelschakelaar met drie standen op het bedieningsstation.

STEVIG UITGEVOERDE ACHTERAS



HET STRUCTURELE GEGOTEN ACHTERASONTWERP VOOR ZWARE WERKZAAMHEDEN HEEFT NIEUWE INTERNE EINDAANDRIJVINGSUNITS die gebruik maken van planetaire tandwielen voor de uiteindelijke vertraging. Deze versterken het koppel, zodat maximaal motorvermogen wordt overgedragen op de bodem voor de hoogste tractie en prestaties.

Alle modellen zijn uitgerust met natte-schijvenremmen die aan de binnenzijde van de as zijn gemonteerd voor een zo hoog mogelijke remvertraging op de assen.

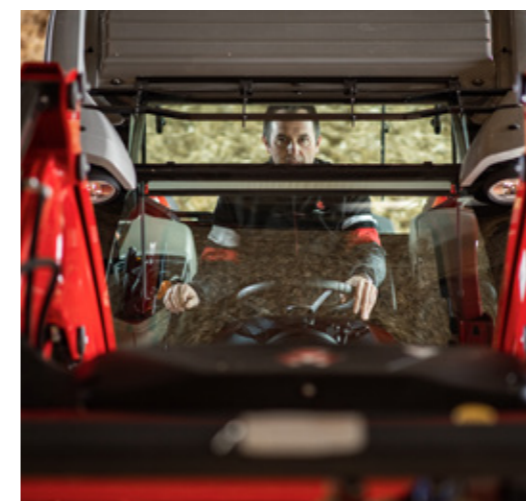
VOORLADERWERK GEPERFECTIONEERD DOOR MASSEY FERGUSON

Alle MF 5700 M-trekkers kunnen worden uitgerust met volledige voorladervoorbereiding, compleet met een subframe dat gereed is voor montage van een Massey Ferguson MF FL- en FLX-voorlader. Het subframe is ontwikkeld om een geïntegreerd onderdeel van de machine te worden en biedt maximale wendbaarheid en eenvoudige toegankelijkheid voor onderhoud. Dyna-4-modellen kunnen ook worden besteld met een nieuwe elektronische multifunctionele joystick op de armsteun en een op de fabriek gemonteerd subframe compleet met een MF-voorlader van uw keuze die af fabriek is geïnstalleerd.

In plaats daarvan biedt een optionele mechanische voorladerjoystick, die speciaal is ontworpen voor MF-voorladers, comfort, gemak en eenvoudige bediening.

Model	NIET-PARALLELE UITVOERING				PARALLELE UITVOERING							
	FL.3720X	FL.3922X	FL.3723	FL.4125	FL.3717X	FL.3919X	FL.3819	FL.3823	FL.4018	FL.4121	FL.4220	
Max. hefhoogte - gemeten bij draaijen	m	3,70	3,9	3,79	4,06	3,70	3,9	3,79	3,79	4,02	4,06	4,2
Max. storhoek bij max. hoogte	graden	49	46	58	56	49	46	58	58	54	57	54
Max. terugrolhoek op grondhoogte	graden	42	43	48	48	42	43	48	48	49	48	49
Hefcapaciteit tot max. hoogte - 800 mm vanaf draaijen	kg	1.010	1.080	1.290	1.300	1.590	1.680	1.920	2.260	1.780	1.980	1.930
Hefcapaciteit tot 1,5 m hoogte - 800 mm vanaf draaijen	kg	1.520	1.670	1.720	1.870	1.710	1.890	1.940	2.280	1.820	2.100	2.020
Uitbreekkracht - 800 mm vanaf draaijen	kg	1.770	1.960	1.850	2.070	1.850	2.080	1.990	2.320	1.910	2.290	2.160
Terugrolkracht op grondhoogte - 800 mm vanaf draaijen	kg	2.300	2.760	3.420	3.420	2.280	2.740	3.360	3.360	3.400	3.370	3.420
Graafdiepte	mm	150	150	160	160	150	150	160	160	180	160	160

IDEAAL VOOR VOORLADERGEBRUIK



- ▶ De optionele mechanische voorladerjoystick is speciaal ontworpen voor gebruik met deze trekkers
- ▶ Met de nieuwe elektronische multifunctionele joystick die verkrijgbaar is op de MF 5700 M Dyna-4 kunnen gebruikers zowel de voorladerfuncties als de vooruit- en achteruitversnelling en de speedshift bedienen zonder hun hand van het stuur te halen, voor optimale nauwkeurigheid, productiviteit en veiligheid tijdens het werk
- ▶ Met de Comfort Control kunnen bestuurders de responsnelheid instellen – langzaam en soepel – of snel en efficiënt
- ▶ Om de hydraulische leidingen sneller te kunnen aansluiten, is nu af fabriek een nieuw snelkoppelsysteem verkrijgbaar als optie
- ▶ Brake to Neutral schakelt de transmissie naar neutraal, zodra de bestuurder de rempedalen indrukt. Zo wordt het bedienen van de voorlader aanzienlijk verbeterd en vergemakkelijkt, omdat gebruikers met slechts één pedaal tegelijk kunnen remmen en ontkoppelen

- ▶ Bestuurders genieten van een uitstekend zicht dankzij de slanke motorkap en het subtiele dashboardprofiel
- ▶ Optioneel Visio Roof verbetert het zicht op de lading over het hele hefbereik met Falling Object Protection (FOPS)
- ▶ Een flexibel voorladerprogramma voor een breed toepassingsbereik
- ▶ Alle modellen zijn verkrijgbaar met een optioneel, in de fabriek voorgemonteerd ladersubframe dat deze toch al veelzijdige alleskunner nog meer functionaliteit geeft
- ▶ Dyna-4-modellen zijn verkrijgbaar met een op de fabriek gemonteerd subframe met een geïnstalleerde MF-voorlader naar keuze
- ▶ Hoge hydrauliekopbrengst: standaard 58 l/min en als optie maximaal 100 l/min via een gecombineerde oliestroom
- ▶ Uitstekende wendbaarheid met kleine draaicirkels en een vlotte respons van de motor en het hydraulische systeem
- ▶ Optimale en eenvoudige toegang voor onderhoudswerkzaamheden

VOORLADER BEDIENEN

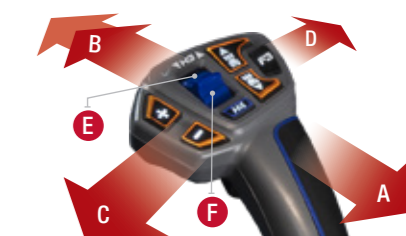
Hoofdfuncties joystick:

- A. Heffen
- B. Zakken
- C. Vullen
- D. Kiepen
- E. 3e functie
- F. Voorladervering

GECOMBINEERDE FUNCTIES:

- A/C. Heffen en vullen
- A/D. Heffen en kiepen
- B/C. Zakken en vullen
- B/D. Zakken en kiepen
- A/E. Heffen en grijper sluiten
- A/D/F. Heffen en grijper openen

ELEKTRONISCHE JOYSTICK



MECHANISCHE JOYSTICK



GEMAAKT VOOR MAXIMALE INZETBAARHEID

VERDIEPING VAN DE
EIGENDOMSBELEVING EN
EEN TOTALE GEMOEDSRUST



“ Inzetbaarheid is doorslaggevend om de winstgevendheid van ons bedrijf op peil te houden ”



MFcare

LEG UW KOSTEN AAN BANDEN EN VERZEKER UZELF VAN OPTIMALE PRESTATIES VAN UW MF 5700 M MET MF CARE.

De dienst MF Care en de verlengde garantiecontracten zijn flexibel, zodat deze naadloos aansluiten op uw betalingswensen en gedraaide bedrijfsuren. Regulier onderhoud voorziet in preventief onderhoud – zodat storingen worden opgemerkt voordat ze problemen veroorzaken, zodat uitval wordt vermeden. Een complete historie van dealeronderhoud met originele AGCO Parts-onderdelen verhoogt ook de restwaarde van uw machine.

- ▶ Verzeker u van een maximale restwaarde van uw trekker
- ▶ Flexibele voorwaarden en langetermijn-prijspakketten
- ▶ Verkrijgbaar tot 12 maanden na registratie
- ▶ Ervaren MF-monteurs beschikbaar voor onderhoud op locatie of in de werkplaats

	ZILVER	GOUD
DETAILS	STANDAARD ONDERHOUDSCONTRACTEN Dit servicepakket omvat alle voorgeschreven onderhoudswerkzaamheden op basis van vaste prijzen.	REPARATIECONTRACTEN Uitgebreide garantiecontracten bieden bescherming tegen reparatiekosten (slijtage uitgezonderd). Tarieven met of zonder eigen risico optioneel verkrijgbaar.
MACHINETYPE	Alle	Alle
STANDAARD ONDERHOUD*	JA	JA
REPARATIEKOSTEN	NEE	JA
AFTREKBAAR	NEE	Optie: €0, €190, €490

*De door AGCO opgegeven brutoprijs heeft uitsluitend betrekking op de verlengde garantie en omvat geen onderhoud.

MASSEY FERGUSON BIJDT EEN UITGEBREID EN DOELTREFFENDE DIENSTENPROGRAMMA



24-UURS SERVICEHOTLINE VAN MASSEY FERGUSON

Uw Massey Ferguson dealer staat altijd voor u klaar om ervoor te zorgen dat uw Massey Ferguson machine blijft draaien.

Hebt u ondersteuning nodig voor uw machine? Bel eenvoudig ons erkende servicecentrum op de 24/7-servicehotline. Dienst beschikbaar in Denemarken, Frankrijk, Duitsland, Italië, Noorwegen, Polen, Spanje, het VK en Ierland.

24/7 HOTLINE +800 8700 365 7

MASSEY FERGUSON
EXPERIENCE

MASSEY FERGUSON

ONDERDELEN & SERVICE

HET DRAAIT ALLEMAAL OM LEVENSLANGE ONDERSTEUNING

De aanschaf, het eigendom en het onderhoud van landbouwmachines kunnen complex zijn, dat maakt de absolute zekerheid dat u een uitstekende back-up en ondersteuning krijgt, een belangrijk punt van overweging. Als klant van Massey Ferguson bent u verzekerd van gepersonaliseerde, aandachtige en vriendelijke ondersteuning van ons netwerk van gespecialiseerde dealers die uw bedrijf volledig begrijpen.

Er is geen sluitingstijd voor Parts en Service omdat een machine misschien stil staat. Wij zijn er voor u zo lang als u uw Massey Ferguson machine hebt.

Wij ervaren trots en verantwoordelijkheid voor iedere machine die wij verkopen en het is onze missie om uw machines iedere keer wanneer u de sleutel omdraait betrouwbaar te laten werken.

“ Ik wil dat het dagelijkse onderhoud snel en eenvoudig is, zodat ik meer tijd kan doorbrengen met mijn gezin. ”

HET ONTWERP VAN DE MF 5700 M IS GERICHT OP SNEL, ONGECOMPLICEERD, GEMAKKELIJK EN VOORDELIG ROUTINEONDERHOUD.

Wij hebben praktisch gebruiksgemak gecombineerd met stijl, om ervoor te zorgen dat u uw dagelijks onderhoud snel, moeiteloos en eenvoudig kunt uitvoeren, zodat het onderhouden van uw trekker nooit tot stress leidt en u sneller aan het veldwerk kunt beginnen voor een maximale productiviteit en u ook nog wat vrije tijd overhoudt. Met een Massey Ferguson trekker uit de MF 5700 M-serie blijft de tijd die u op het erf moet besteden aan voorbereiding voor de volgende dag tot een minimum beperkt.

OPTIES EN ACCESSOIRES

De moderne landbouw vraagt om machines die zijn toegesneden op uw bedrijf. Speciaal ontwikkeld om uw Massey Ferguson machine te kunnen aanpassen aan uw wensen, bieden wij een reeks van opties en accessoires – van voorladers, gewichten, extra regelventielen en grotere hydrauliekopbrengsten. Voor ultiem comfort zijn er stoelopties, geluidssystemen, drankenkoelers en nog veel meer.

Alles wat we aanbieden, is door onze technici op alle aspecten uitgebreid onderzocht – van optimale compatibiliteit met uw machine en veiligheid tot duurzaamheid en prestaties. U ontvangt deskundige ondersteuning van uw Massey Ferguson dealer, die de volledige beschikking heeft over alle noodzakelijk montagegereedschappen, hulpmiddelen en kennis.



Ook het luchtfilter van de motor is goed bereikbaar en gemakkelijk te reinigen.



Dankzij de vooras en het slanke design van de motorkap zijn de oliepeilstok en het filter goed toegankelijk.



Cabineluchtfilter gemakkelijk bereikbaar om te reinigen.



Het koelpakket is eenvoudig toegankelijk zodat het snel en eenvoudig kan worden gereinigd.

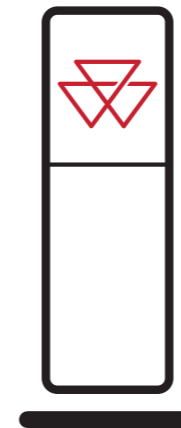
MFservices

ALTIJD DICHTBIJ EN BESCHIKBAAR VOOR MEER WINST EN EFFICIËNTIE

WELKOM BIJ MF SERVICES – ALLES WAT U NODIG
HEBT VOOR ONDERSTEUNING VAN DE GOEDE
WERKING VAN UW MF 5700 M-TREKKER.

Toegankelijk en flexibel helpt MF Services u operationele kosten te beheersen en budgetten en business te plannen – zodat ieder bedrijfsuur van de machine succesvol verloopt en u zich in alle vrijheid volledig kunt richten op de hoofdactiviteiten in uw bedrijf.

Dit complete pakket serviceproducten maakt het u makkelijker dan ooit om landbouwmachines van Massey Ferguson te bezitten en te gebruiken.



DEALERNETWERK MASSEY FERGUSON

Uw MF-dealer is het meest deskundige adres op het gebied van landbouwmachines in uw regio. U kunt uw dealer altijd om advies vragen en hij staat steeds voor u klaar voor zaken als onderhoud, verkoop, reparaties en onderdelen tot en met het aankooptraject voor een nieuwe machine.

WERELDWIJD MEER DAN 4.700 ADRESSEN VOOR SERVICE & REPARATIES



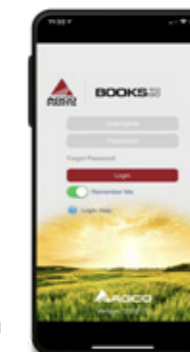
ORIGINELE ONDERDELEN VAN MASSEY FERGUSON

VORMEN DE BESTE WAARBORG VOOR
EEN DUURZAME WAARDEFASTHEID VAN
UW NIEUWE MF 5700 M EN BESCHERMEN
U TEGEN ONVOORZIENE STILSTAND.

Maak uw keuze uit ons uitgebreide aanbod van accessoires en toebehoren, waaronder smeermiddelen, AdBlue, care kits, cabineaccessoires en nog veel meer. Alle accessoires zijn exclusief verkrijgbaar via uw MF-dealer.

Met behulp van de app "AGCO Parts Books to go" op uw smartphone vindt u snel en eenvoudig uw benodigde MF-onderdelen en kunt u deze rechtstreeks bestellen. U kunt de app downloaden in de App Store en in de Google Play Store.

U ontvangt uw persoonlijke toegangsgegevens van uw MF-dealer.



AGCO FINANCE

BIEDT UITSTEKENDE FINANCIERING-
SMOGELIJKHEDEN VOOR UW BEDRIJF.

AGCO Finance is de integrale tak voor financiële dienstverlening van Massey Ferguson die financiële oplossingen op maat aanbiedt voor uw bedrijf. Hiertoe behoren leasen, leningen, huurkoop, complete servicepakketten en huurovereenkomsten, inclusief de financiering van MF Care-contracten voor verlengde garanties.



MASSEY FERGUSON COLLECTIE

VANAF NU KUNT ZICH EVEN
STIJLVOL VOORTBEWEGEN ALS
UW MASSEY FERGUSON.

Zoekt u een pet die past bij uw MF 5700 M, of een stijlvolle, duurzame overall om steeds door te kunnen werken? Wij hebben een exclusieve collectie van hoogwaardige producten die zeker zullen passen bij u, uw bedrijf, uw gezin en uw lifestyle.

Log in bij onze online shop om te bekijken wat wij allemaal voor u klaar hebben staan:

Shop.MasseyFerguson.com

Voor het bovenstaande hulppakket zijn landspecifieke voorwaarden van toepassing. Let op: mogelijk zijn niet alle pakketten beschikbaar in alle markten.

Raadpleeg uw plaatselijke MF-dealer/-distributeur.

GEEF UW MF 5700 M EEN GEHEEL EIGEN TINTJE EN MAAK DEZE EVEN PERSOONLIJK ALS UW BEDRIJF

	MF 5710-13 M 12x12	MF 5709-11 M DYNA-4
Motor		
AGCO POWER 4-cilinder, turbo, common rail	●	●
Motortoerental in geheugen	●	●
Transmissie		
Mechanisch 12x12	●	-
Dyna-4 16x16	-	●
Powershuttle	●	-
Comfort Control	●	●
Power Control	-	●
Ontkoppelingsfunctie op versnellingshendel	●	-
Autodrive & remmen met neutraalschakeling	-	○
Kruipbak	○	○
Grote cabine met vlakke vloer (toegankelijk via 2 portieren)	●	●
Geveerde grote cabine met vlakke vloer (toegankelijk via 2 portieren)	-	○
Spatbordverlengstukken	○	○
Airconditioning	○	○
Vrijzichtdak voor voorladerwerk	○	○
Stuurkolom met dubbele instelling (kantelen en telescopisch)	●	●
Mechanische stoel	●	●
Luchtgeveerde stoel	○	○
Bijrijdersstoel	○	○
Radio/CD/MP3/Aux-frontingang	○	○
Werkklampen op dak (voor en achter)	●	●
Extra werkklampen op handrails	○	○
2 achteruitkijkspiegels	●	●
2 telescopische achteruitkijkspiegels	○	○
Geavanceerde functiebewaking	●	●
Gereedschapskist	●	●

LEGENDA

- Standaard specificatie
- Optie
- Niet beschikbaar

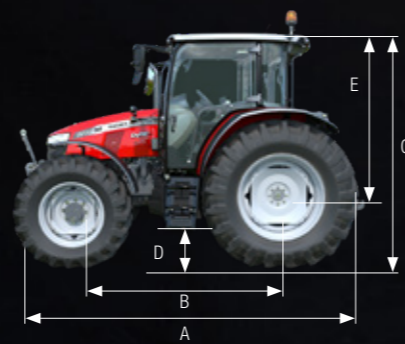
AGCO heeft alle mogelijke moeite gedaan om te verzekeren dat de informatie in deze publicatie zo nauwkeurig en actueel mogelijk is. Er kunnen zich echter onnauwkeurigheden, fouten of weglatingen voordoen en de specificaties kunnen te allen tijde en zonder voorafgaande kennisgeving worden gewijzigd. Alvorens tot aankoop over te gaan, dienen alle specificaties te worden gecontroleerd en bevestigd door uw Massey Ferguson dealer.

	MF 5710-13 M 12x12	MF 5709-11 M DYNA-4
Hydraulisch systeem		
Onafhankelijke extra pomp (58 l/min)	●	●
2 mechanische regelventielen	●	●
3 mechanische regelventielen	○	○
Bedieningshendel hefinrichting (Intermix)	●	-
Geavanceerde hefregeling (intermix/max. hoogte/snelzakfunctie/schokdemping)	○	●
Hefbediening op spatbord, links	-	○
Hefbediening op spatborden, beide zijden	●	●
Fronthefinrichting	-	○
Aftakas		
Onafhankelijke aftakas	●	●
Elektrohydraulische aftakaskoppeling	●	●
Keuze van aftakastoerental in cabine	●	●
Vooras		
4WD	●	●
Elektrohydraulische bediening sperdifferentieel	●	●
Voorspatborden*	○	○
Meedraaiende voorspatborden	○	○
Extra uitrusting		
Hydraulische aanhangerrrem (dubbel circuit)	●	●
Pneumatische aanhangerrrem (dubbel circuit)	○	○
Pneumatische aanhangerrrem (dubbel circuit) + hydraulische leiding	○	○
Massaschakelaar	●	●
Mechanische voorladerjoystick	○	○
Elektronische voorladerjoystick op armsteun	-	○

AFMETINGEN

		MF 5710 M MF 5711 M 12x12	MF 5709 M MF 5710 M MF 5711 M DYNA-4	MF 5712 M MF 5713 M 12x12
A	Totale lengte van frontgewichtframe tot achterhefarmen	mm	4.305	4.305
B	Wielbasis	mm	2.430	2.500
C	Hoogte tot bovenkant dak (standaard/Visio)	mm	2.650*	2.730**
D	Maximale bodemvrijheid	mm	480	515
E	Hoogte tot bovenkant dak (standaard/Visio) vanaf achteras	mm		1.949
	Breedte (min./max.)	mm	1.380-1.925	1.795-2.587
	Draaicirkel - buitendiameter, zonder remmen	m	8,3	8,4

* 16.9 R 34 banden ** 18.4 R 38 banden †420/85R38 banden



Motorprestaties	
Max. pk (kW) vermogen bij 2.200 tpm	☛ ISO pk (kW)
Max. pk (kW) vermogen bij 2.000 tpm	☛ ISO pk (kW)
Max. koppel bij 1.500 tpm	Nm
Motor	
Type/cilinderinhoud/aantal cilinders	
Technologie	
Transmissie	
Type/aantal versnellingen	
Versnellingen/groepen	
Omkeerschakeling	
Min. snelheid bij 1.400 tpm	km/h
Optionele kruipversnellingen	
Min. snelheid bij 1.400 tpm* met kruipbak	km/h
Aftakas	
Bediening en regeling	
Standaard aftakastoerentallen	
Optionele aftakastoerentallen	
Aftakastoerental bij motortoerental	540 en 1000
Aftakastoerental bij motortoerental	540 Eco
Aftakas	
Standaard	
Optie	
Hydraulisch systeem	
Max. oliestroom - trap 1	liter/min
Standaard max. oliestroom - trap 2	liter/min
Optionele max. oliestroom - trap 2	liter/min
Gecombineerde stroomregeling	
Max. druk	Bar
Standaard regelventielen/optionele regelventielen	
Achterhefinrichting	
Max. hefcapaciteit	kg
Trekstangen	
Remmen	
Type	
Achterbanden	
Standaard	
Optie	
Capaciteiten	
Capaciteit brandstoftank	liter
Capaciteit AdBlue®-tank	liter
Gewicht	
4WD**	kg

	MF 5710 M 12x12	MF 5711 M 12x12	MF 5712 M 12x12	MF 5713 M 12x12	MF 5709 M Dyna 4	MF 5710 M Dyna 4	MF 5711 M Dyna 4
AGCO POWER 4,4 liter, 4 cilinders							
Elektronisch geregelde inspuiting, common rail, 4 kleppen per cilinder, DOC + SCR							
12x12				Semi-Powershift 16x16			
6x2				4x4			
Power Shuttle (Comfort Control- en ontkoppelingsknop op hendel) + remmen met neutraalschakeling (optioneel)				Power Shuttle (Power Control-hendel en Comfort Control) + remmen met neutraalschakeling (optioneel)			
1,26		1,31		1,30			
24x24				32x32			
0,10				0,10			
Onafhankelijk/elektrohydraulische regeling							
540/540 Eco		540/1000		540/540 Eco		540/540 Eco	
540/1000 // 540/540 Eco/1000		540/540 Eco/1000 // 540/540 Eco		540/1000 // 540/540 Eco/1000			
2.000				1550			
6 spiebanen							
6 & 21 spiebanen							
33 l/min voor besturing, remmen, diff.slot, aftakas, 4WD							
58 l/min voor regelventielen en hefinrichting							
58 l/min voor achterhef + 42 l/min voor regelventielen							
De twee pompen zijn te combineren tot 100 l/min naar regelventielen (b.v. voorlader)							
Volautomatisch (elektrische schakelaar in cabine)							
200							
2 / 3							
4.300		5.200		4.300			
Haken (cat. 2)		Haken (cat. 3)		Haken (cat. 2)			
Elektrohydraulisch/oliegekoeld							
420/85 R 34		420/85 R 38		420/85 R 34			
460/85R34 - 480/70 R34 - 540/65R34		460/85 R 38 - 520/70 R 38 - 600/65 R 38		460/85R34 - 480/70 R34 - 540/65R34		340/85 R 38 - 420/85 R 38 480/70 R 38 - 540/65 R 38	
153				160			
18							
4.070		4.230		4.400		4.500	

LEGENDA

☛ ISO TR14396

* Test van fabrikant

** Standaardconfiguratie met volle brandstoftanks, een bestuurder - 75 kg en de kleinste banden

**ONGECompliceerde
EFFICIëNTIE**





www.MasseyFerguson.nl

www.facebook.com/masseyfergusonNL

[Twitter.com/MF_EAME](https://twitter.com/MF_EAME)

[Instagram.com/MasseyFergusonNL](https://www.instagram.com/MasseyFergusonNL)

www.YouTube.com/MasseyFergusonGlobal



MASSEY FERGUSON® is een wereldwijd merk van AGCO.
© AGCO SAS. 2021 | A-NL-17337 | Nederlands



MASSEY FERGUSON

BORN TO **FARM**