



MASSEY FERGUSON

306-360 PK

MF BETA

7360/7370

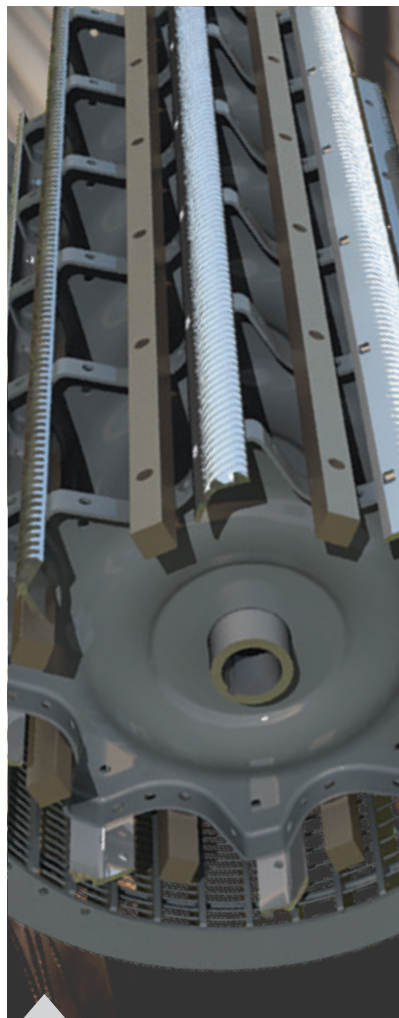


VAN MASSEY FERGUSON



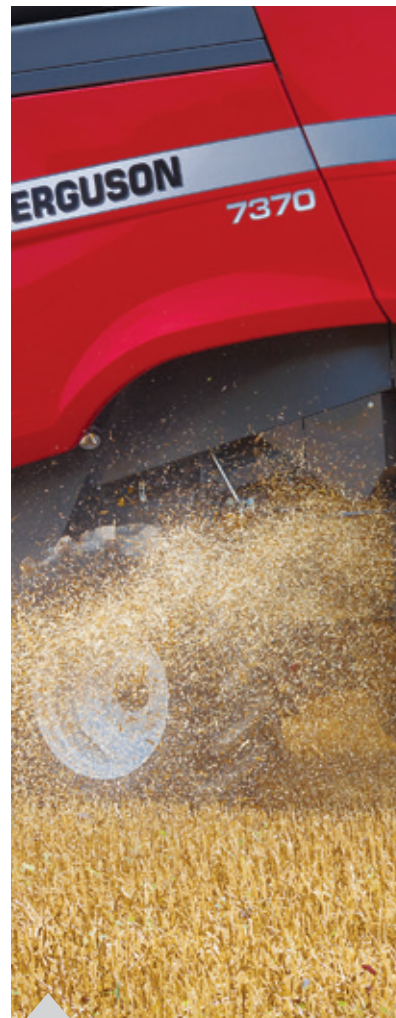
Pagina 8

Start goed, alles goed -
kies uw maaibord



Pagina 12

Dorsen en scheiden



Pagina 14

Resultaten



Pagina 20

Gebruikersvriendelijke bediening



Pagina 22

Bediening met uw vingertoppen

Inhoud

- 04 Kwaliteitsproductie
- 06 Hier draait het om
- 08 Start goed, alles goed - kies uw maaibord
- 10 Puur goud van Massey Ferguson
- 12 Dorsen en scheiden
- 12 Twee systemen in één
- 13 Een veelvoud aan toepassingen
- 14 Resultaten
- 16 Haal alles uit uw werkdag met een speciaal ontworpen werkplek
- 18 Mijn werkruimte
- 20 Gebruikersvriendelijke bediening
- 22 Besturing en bediening met uw vingertoppen
- 24 Geleiding en precisielandbouw
- 26 ParaLevel-systeem
- 28 Goed ontwerp maakt het werk gemakkelijk
- 29 Tijd voor de oogst
- 30 Hoeveel belang hecht u aan de motor van uw maaidorser?
- 31 Onderdelen. Wij zijn er wanneer u ons nodig heeft.
- 32 Specificaties
- 34 3D walkaround



Pagina 26
ParaLevel-systeem



Pagina 30
Hoeveel belang hecht u aan de motor van uw maaidorser?



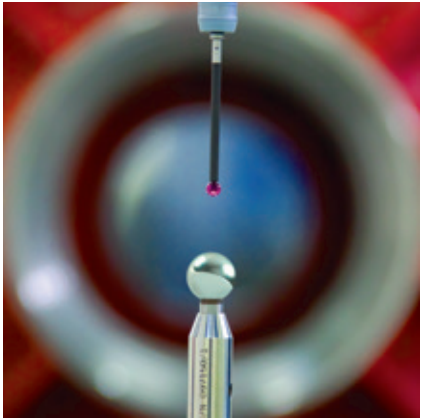
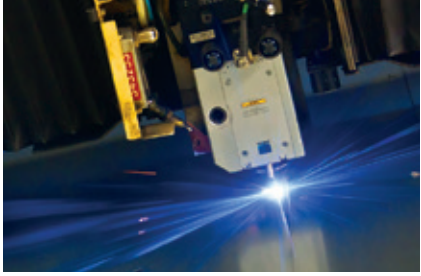
Breganze, Italië

Centre of Excellence van de oogst voor Massey Ferguson, de thuisbasis van precisietechnologie en -fabricage.

Dit is waar iedere machine tot leven komt, waar alle kleine onderdelen samenkomen om machines met ongelooflijke capaciteiten te vormen. De maaidorserfabriek in Breganze ligt in de fraaie provincie Vicenza in Italië. Net als vele productiefaciliteiten van Massey Ferguson over de hele wereld heeft de fabriek in Breganze een lange en trotse geschiedenis van fabricage voor de landbouw.

De fabriek in Breganze produceert maaidorseren in het middensegment en IDEAL-maaidorseren voor Massey Ferguson die over de hele wereld worden verkocht. Deze moderne fabriek heeft een oppervlak van 25 hectare en biedt werk aan 600 mensen. De maaidorseren die met de nieuwste technologie in de fabriek in Breganze worden vervaardigd, voldoen aan de hoogste specificaties en kwaliteitseisen van het zeer toegewijde team.

Tegenwoordig produceert Breganze maaidorseren met een scala aan dorstechnologieën. Alle maaidorseren worden aangevuld met een reeks FreeFlow-, PowerFlow- of maïsmaaiborden, die verkrijgbaar zijn in verschillende grootten, ontworpen zijn voor maximale oogstnelheid en efficiëntie, met een minimaal verlies van gewassen.



MF BETA



Hier draait het om.

De MF Beta-maaidorsers bieden een ongecompliceerd en praktisch ontwerp met een mix van technologie en praktische functies, die eenvoudig zijn te bedienen in het veld, waar alles om tijd draait.

| Model | Max. vermogen (pk/kW) | Aantal stroschudders | Inhoud graanbunker (liter) |
|----------------------------|-----------------------|----------------------|----------------------------|
| MF BETA 7360 | 306/225* | 5 | 9000 |
| MF BETA 7370 | 360/265* | 6 | 9000 |
| MF BETA 7360 ParaLevel (i) | 306/225* | 5 | 8600 |
| MF BETA 7370 ParaLevel (i) | 360/265* | 6 | 8600 |

*met vermogensboost

- Bestuurdersomgeving van topkwaliteit met de Skyline-cabine die is ontworpen voor productiviteit
- Lage exploitatiekosten, zeer laag brandstofverbruik en eenvoudig onderhoud
- Hoge oogstkwaliteit van graan tot stro dankzij de gewasvriendelijk dorsen en intensieve scheiding
- Flexibel 2-in-1-dorssysteem voor alle gewassen met makkelijke afstelling
- Maaiborden met hoge capaciteit van kwaliteitsmaterialen, gemaakt om te blijven werken in alle omstandigheden – PowerFlow of FreeFlow, de keuze van de professionals

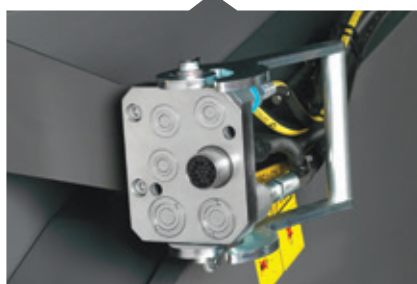
Start goed, alles goed

Kies uw maaibord

Start goed, alles goed – met uw maaibord staat of valt de kwaliteit van het werk dat uw maaidorser levert. Massey Ferguson kan bogen op generaties aan ervaring en biedt een keuze uit de hoogwaardige PowerFlow-maaiborden of de FreeFlow-maaiborden met hun extra grote capaciteit.



FreeFlow tot 7,6 m



Een gecombineerde Multicoupler is standaard zodat het bord snel gedemonteerd kan worden.



De Schumacher-maaibalk is de best presterende maai-inrichting op de markt, met een snijfrequentie van 1220 slagen per minuut. Doordat de messen zelfreinigend zijn en duurzaam scherp blijven, houden zij ook onder zware oogstomstandigheden de gewasstrook in stand.



De tanden die over de volledige lengte van de FreeFlow-maaibordvijzel zijn verdeeld, zorgen voor een grotere capaciteit doordat zij een positieve en vlotte doorstroming van het gewas veroorzaken, richting de hoofdopvoerband.



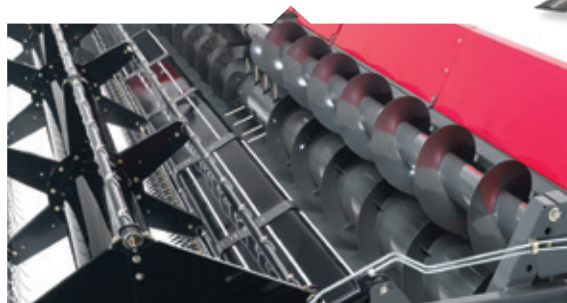
De Power Feed-wals aan de voorzijde van de hoofdopvoerband zorgt voor een constante gewasstrook vanaf het maaibord naar de hoofdopvoerband. De draairichting van de wals kan eenvoudig vanuit de cabine worden omgekeerd.



TerraControl II biedt een mix van automatische functies voor het standaard nivelleren van het bord (**FreeFlow** of **PowerFlow**), systeem voor bodemvolging (bodemdruk) en kopakkermanagement – alle aspecten worden bestuurd vanaf de multifunctionele hendel van de bestuurder. Kleine wijzigingen in de benodigde hoogte worden snel en gemakkelijk aangebracht voor een gelijkmatige toevoer in wisselende omstandigheden. De functie voor automatische haspelsnelheid neemt de bestuurder taken uit handen, zodat hij zich kan richten op optimale resultaten met de machine.



PowerFlow tot 7,7 m



De optionele koolzaadvijzel voor het PowerFlow-maaibord verhoogt de gewasstroom naar de opvoerband en zorgt zo voor een aanzienlijke verhoging van de capaciteit. Twee optioneel verkrijgbare elektrisch aangedreven zijmessen maken de koolzaadset compleet.



De messenbalk bevindt zich op een indrukwekkende 1,14 m van de vijzel van het maaibord, waardoor het zicht op het maaiproces optimaal is en de prestaties subliem. De krachtige PowerFlow-banden bewegen het gewas met een constante snelheid weg van de maaibalk en naar de hoofdopvoerband. De banden weren ook stenen, zodat deze niet in de machine terechtkomen waar ze schade kunnen veroorzaken.



PUUR GOUD



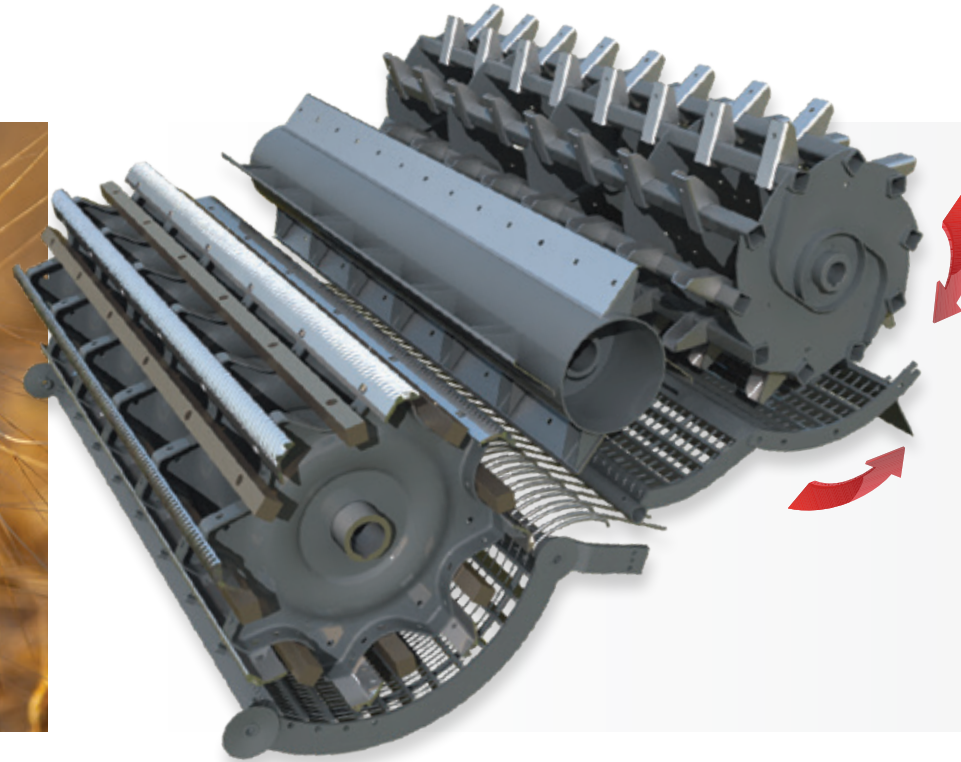
VAN MASSEY FERGUSON

- met behoedzaam en nauwkeurig dorsen stijgt uw winst



Dorsen en scheiden

Het flexibele hart van de maaidorser. Voorzien van een robuuste cilinder met hoge inertie en een verzwaarde dorskorf verwerken deze machines gewassen met groot gemak.



Twee systemen in één

De Multi Crop Separator zorgt voor een enorm scheidingsoppervlak, waarop zoveel mogelijk graan wordt afgescheiden voor het stro de stroschudders bereikt

Een functie van de MCS (Multi Crop Separator) onderscheidt deze van overige systemen: de mogelijkheid om de dorskorf tot boven de dorstrommel weg te draaien wanneer deze niet wordt benodigd. De MCS-dorskorf wordt dan elektrisch bewogen, hiervoor wordt geen gereedschap benodigd. Zo is het mogelijk de machineprestaties onder droge omstandigheden te optimaliseren, wat zorgt voor een lagere belasting van de graanzeven en voor een aanzienlijke verbetering van de strokwaliteit.

De dorstrommel is voorzien van extra gewicht in de vorm van ballaststaven, die de massa draagbaarheid van de dorstrommel vergroten terwijl deze het graan dorst. Zo worden de aandrijvingen minder zwaar belast en wordt de vermogensvraag en daarmee het brandstofverbruik gereduceerd.

De dorskorf heeft verschillende maaswijdten, het achterste deel van de korf is bovendien voorzien van de helft van het aantal spijlen als het voorste deel. Zo wordt een optimale balans bereikt tussen een hoge dorscapaciteit en een goede graanstroom door de dorskorf. De voor- en achtersegmenten van de dorskorf kunnen, vanuit de cabine, onafhankelijk van elkaar worden afgesteld, om zo de dorskwaliteit te optimaliseren. Achter is de hoofddorskorf verlengd met de Actieve Beaterdorskorf die in drie standen versteld kan worden, afhankelijk van de omstandigheden.

Een veelvoud aan toepassingen

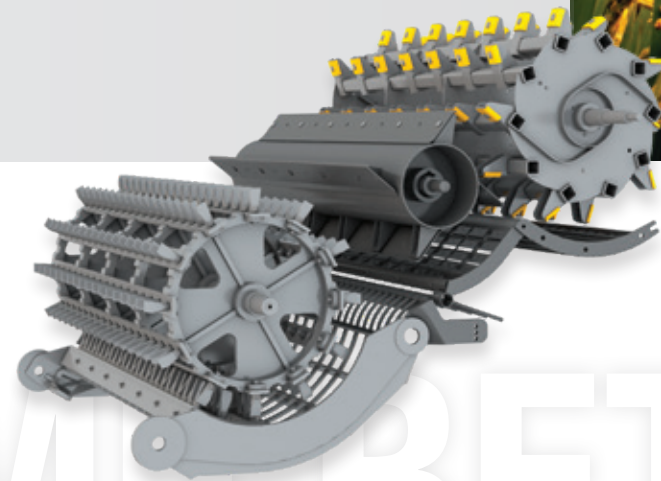
Voor de maïsoogst is een complete maïsset verkrijgbaar, inclusief een dorskorf voor maïs. Om deze toepassing mogelijk te maken, wordt de graanvariant standaard voorzien van snelheidsreductieset voor de strohakselaar.

Om uw maaidorser nog flexibeler te maken en om u tijd te laten besparen kan Massey Ferguson een optionele gesegmenteerde dorskorf aanbieden, die is ontwikkeld voor de oogst van meerdere gewassen. De ombouwtijd voor omschakeling van fijnkorrelige gewassen naar grofkorrelige gewassen als soja, maïs en zonnebloem neemt nu nog slechts minuten in beslag, in plaats van uren.

Indien nodig kan een universele dorskorf worden gemonteerd met verwijderbare elementen.



Voor het afscheiden onder zware omstandigheden is een speciale uitvoering met dorstroomel/-korf voor rijst verkrijgbaar met een uniek nok-entandontwerp. Aanvullend worden een aantal extra componenten gemonteerd die extra slijtvast zijn. Hiertoe behoren de graanvizels, de opvoervizels en de tanden van de Multi Crop Separator. Met deze specificaties, in combinatie met zelfsmurende tracks en maaiborden met specifieke extra slijtvaste componenten maken de machine veelzijdig inzetbaar van de rijstogst tot de oogst van graan en maïs.



MI BETA

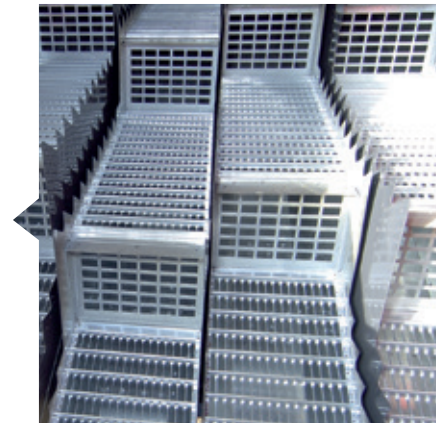
Resultaten

De kwaliteit van uw opbrengst bepaalt uw winst. Speciale aandacht voor de graanzeef door gebruik van krachtige reinigingszeven levert u een optimale opbrengst van uw percelen. Bovendien kunnen nog een optionele opbrengstmonitor en vochtsensor met geïntegreerde SD-kaartlezer worden toegevoegd voor metingen en traceerbaarheid van de maaidorser..

De graanbunkers hebben een grote inhoud (9000 liter op de standaarduitvoering en 8600 liter op de ParaLevel-uitvoering), terwijl de lossnelheid een indrukwekkende 105 l/sec. Bedraagt, een van de hoogste in zijn klasse.



Elektrische zeven die worden bediend vanuit de cabine maken controle van de gewassen makkelijk en hoge zeefseparatoren zorgen voor een hogere output in een heuvelachtige omgeving.



De lange stroschudders zijn verdeeld in vier trappen en hebben 'actieve wanden'. De 210 mm hoge, verticale segmenten van de schudders zijn gemaakt van doorlatende rasters. Dit zijn de hoogste verticale segmenten die op conventionele maaidorser worden gebruikt. De voorste trappen van de stroschudders zijn verstevigd voor het oogsten van maïs, wat de maaidorser nog robuuster maakt voor verschillende gewassen.



Een eenvoudige opbrengstsensor geeft het volume weer in de cabine en maakt snelle aanpassingen voor een beter resultaat mogelijk.



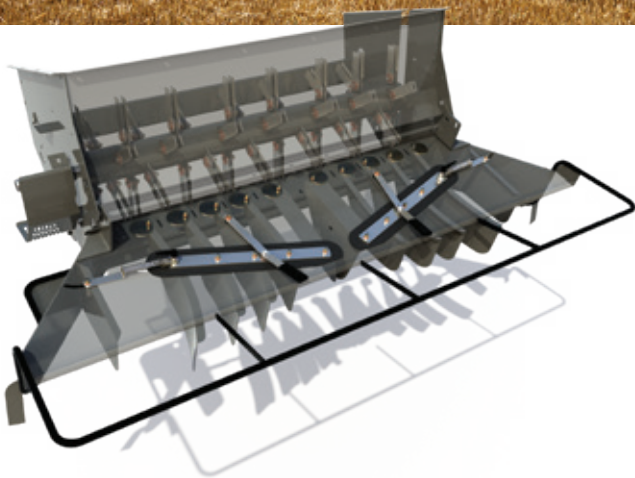
Een verstelbare noppenplaat is standaard, zodat het stro consistent wordt gehakseld.



Er is een meervoudig verstelbare kafverspreider met dubbele rotor verkrijgbaar. Optioneel zijn elektrisch bediende geleideplaten verkrijgbaar op de hakselaar. Hiermee kunnen, indien nodig, de stroresten weg worden geleid van het nog ongemaaide gewas.



Het dorssysteem is vriendelijk voor wie stro nodig heeft. Het laat het stro in perfecte staat voor balenwikkelaars en gebruik als ligstro of voor het opwekken van elektriciteit.



De 6-rijige strohakselaar is speciaal ontwikkeld om de gewasresten zo te hakselen en te verspreiden, dat het resultaat perfect aansluit bij de wensen van akkerbouwers die een minimale bodembewerking toepassen. De messen zijn gekarteld voor een schoon en fijn snijresultaat en een gereduceerde vermogensvraag. Met de volledige afstelbare contramessen en de kap van de hakselaar bereikt de bestuurder volledige controle over de hakselkwaliteit en de verspreiding van het gehakselde stro.

WF BETA





**Haal alles uit uw werkdag met
een speciaal ontworpen werkplek.**

Werken in de Skyline-cabine.

Een goede cabine is essentieel om zowel machine als bestuurder de beste prestaties te laten behalen. Het uitstekende zicht en de ergonomisch geplaatste bedieningselementen verlagen de werklust en dragen zo bij aan een hogere productiviteit. Intuïtieve menu's op de TechTouch-monitor leveren ogenblikkelijk de gewenste informatie en actieve waarschuwingssystemen beschermen uw investering.

Mijn werkruimte

Tot de onmisbare elementen van een goed cabine-ontwerp behoren: ruimte, comfort en goed zicht. De Skyline-cabine heeft het allemaal, waardoor de bestuurder zich te allen tijde verzekerd weet van optimaal gebruikscomfort. De bestuurder heeft een uitstekend, panoramisch zicht op alle belangrijke punten, waaronder het maaibord, de stoppels, de losbuis en op de achterzijde van de machine dankzij twee grote, elektrisch verstelbare spiegels of de standaard camerafunctie in de TechTouch-terminal.

De cabine wordt geleverd met een reeks functies die u mag verwachten in een bestuurdersomgeving van deze kwaliteit.

- Volledig automatische airconditioning inclusief verwarming
- Pneumatisch geveerde stoel
- Elektrisch verstelbare verwarmde spiegels
- Instructeursstoel met koeling en opslagbox
- Uitstekende geluidsisolatie inclusief speciaal geluidsabsorberend glas betekent dat u comfortabel kunt werken in een stille ruimte
- Gedeelde spiegels voor verschillende zichthoeken
- Veilige en gebruiksvriendelijke cabinetrap



Overzicht van het stoppelveld



Bekijk de losvijzel zonder dat u hoeft te bukken



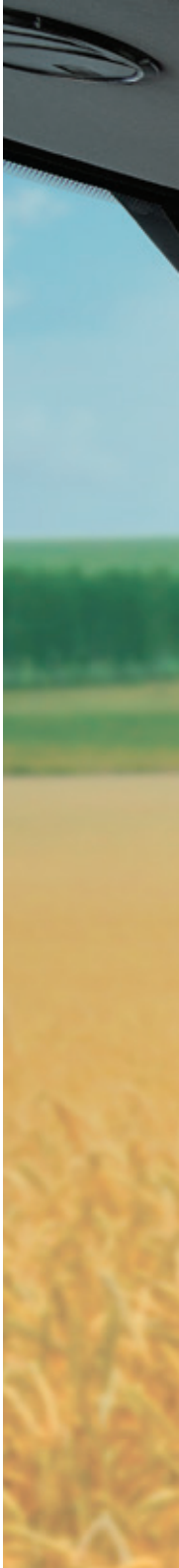
De TechTouchTerminal onder handbereik



Flexibel zicht door gedeelde spiegels

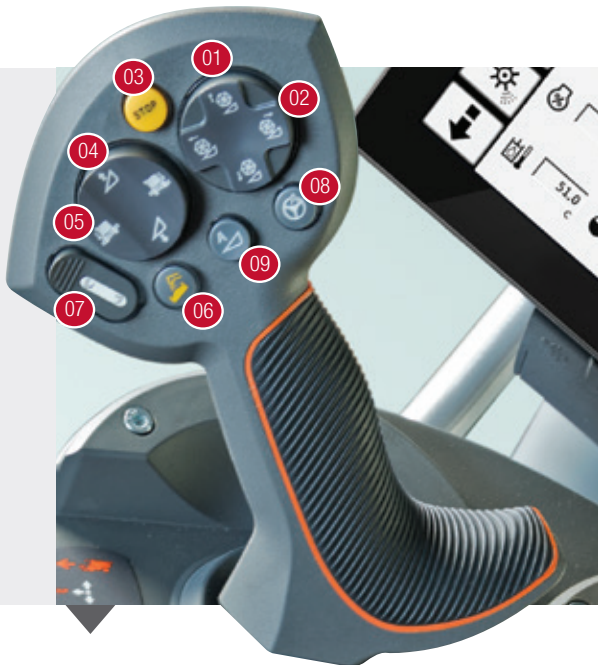


Hoofdbediening vanaf het gezichtspunt van de bestuurder





Haal het beste uit uw machine met gebruikersvriendelijke bediening



- 01 Haspel op/neer
- 02 Haspel voor/achter
- 03 Automatisch stoppen
- 04 Maaibord op/neer
- 05 Maaibord constant links/rechts
- 06 Inschakeling lossen
- 07 Losvizel open/dicht/automatisch
- 08 Geleiding opnieuw inschakelen
- 09 Automatische inschakeling maaibordbediening

Power Grip-bedieningshendel

De nieuwe PowerGrip-bedieningsinterface ligt volkomen natuurlijk in de hand van de bestuurder en is bovenop de armsteun gemonteerd, waar zich ook alle schakelaars voor de meest gebruikte functies bevinden. De armsteun kan met behulp van twee hendels aan de rechterzijde van de console worden gegeven en vooruit worden bewogen, om aan te sluiten op de bouw van de bestuurder.



- Instelling ventilatorsnelheid
- Activering rijstand



- 01 Instelling motortoerental
- 02 Inschakeling dorswerk
- 03 Inschakeling maaibord en omkering
- 04 Inschakeling 4WD engagement (optie)
- 05 Inschakeling parkeerrem

Power Grip-armsteun

De armsteun ter rechterzijde van de bestuurder is het centrale bedieningselement waarop alle belangrijke bedieningsschakelaars zijn geplaatst, evenals de bediening van het handgas. Ontworpen met een lange zacht kussen om de arm te ondersteunen gedurende de lange oogstdagen en zo te zorgen voor maximaal comfort. Doordat de rijhendel niet hoeft te worden verschoven, vraagt de bediening veel minder inspanning.

Monitor

De TechTouch-monitor bevindt zich prima binnen zicht- en handbereik en toont alle belangrijke prestatiegegevens en instellingen voor de maaidorser. De bedieningselementen van het aanraakscherm zijn duidelijk herkenbaar en eenvoudig te gebruiken en in te stellen.



- 01 Instelling trommelsnelheid
- 02 Opening dorskorf voor
- 03 Opening dorskorf achter
- 04 Instelling ventilatorsnelheid
- 05 Instelling bovenste zeven
- 06 Instelling onderste zeven
- 07 Geleideplaten van strohakselaar L/R (optioneel)
- 08 Kap graanbunker open/dicht
- 09 Inschakeling verticale messen
- 10 Wegmodus / inschakeling geleiding

Toetsenpaneel

Het membraantoetsenpaneel bevindt zich direct rechts naast de armsteun en wordt gebruikt voor de bediening van basale machinefuncties. De zachte, iets opstaande toetsen geven rechtstreeks toegang tot de individuele menu's op de TechTouch-monitor.



MF BETA

Besturing en bediening met uw vingertoppen

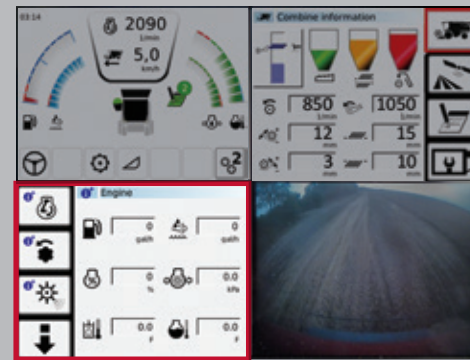
De TechTouch-terminal is het besturingscentrum van alle belangrijke bezigheden. Het heeft een touchscreen of u kunt de unieke veiligheidsnavigator gebruiken om het scherm weer te geven dat u nodig hebt.



Het **scherm Algemene informatie** wordt altijd in de linkerbovenhoek van de terminal weergegeven. Het toont het motortoerental en de rijsnelheid. Verder zijn hier de meters voor brandstof, AdBlue, olie en motortemperatuur. De afbeelding toont ook de huidige status van de maaidorser voor de graanbunker en de losvijzel.



De goed leesbare displays geven in het **hoofdmenu van de maaidorser** de werkelijke en ingestelde maaihoogte, het graanverlies van stroschudders en zeven en het volume van de opbrengst weer. Daaronder worden de huidige instellingen voor de maaihoogte, cilindersnelheid, dorskorfopening voor/achter, ventilatorsnelheid en zeefopening boven/onder weergegeven. Via sneltoetsen op de pictogrammen zijn alle instellingen snel aan te passen.



De vensters onder aan de terminal worden **Info-plusschermen** genoemd. Hier kan de bestuurder kiezen tussen verschillende schermen met gedetailleerde informatie over de functies van de maaidorser. De bestuurder kan bijvoorbeeld in één oogopslag informatie over toerentallen van de motor en de assen controleren om zeker te weten dat alle systemen goed functioneren.



In de vensters onder aan de terminal kunnen maximaal twee **camerabeelden** tegelijk worden weergegeven. De bestuurder kan besluiten om het camerabeeld continu op het scherm te houden of bijvoorbeeld alleen bij het achteruitrijden. Het beeld kan met één aanraking van het scherm snel en gemakkelijk worden vergroot tot het hele scherm.

Ontworpen om uw leven makkelijker te maken

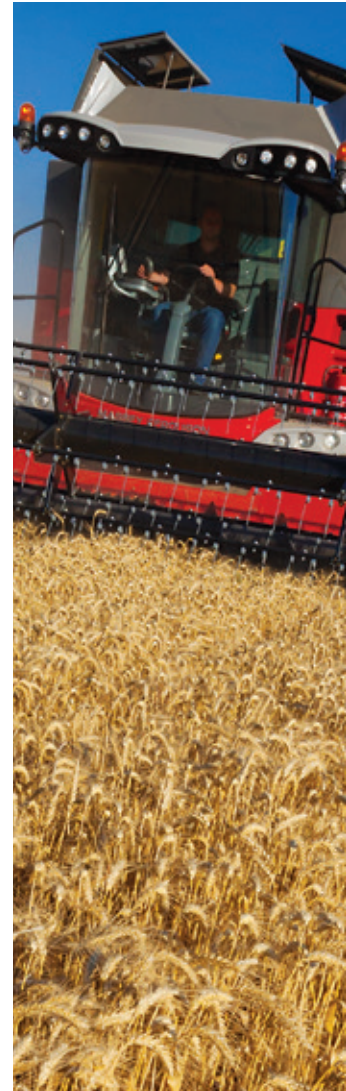
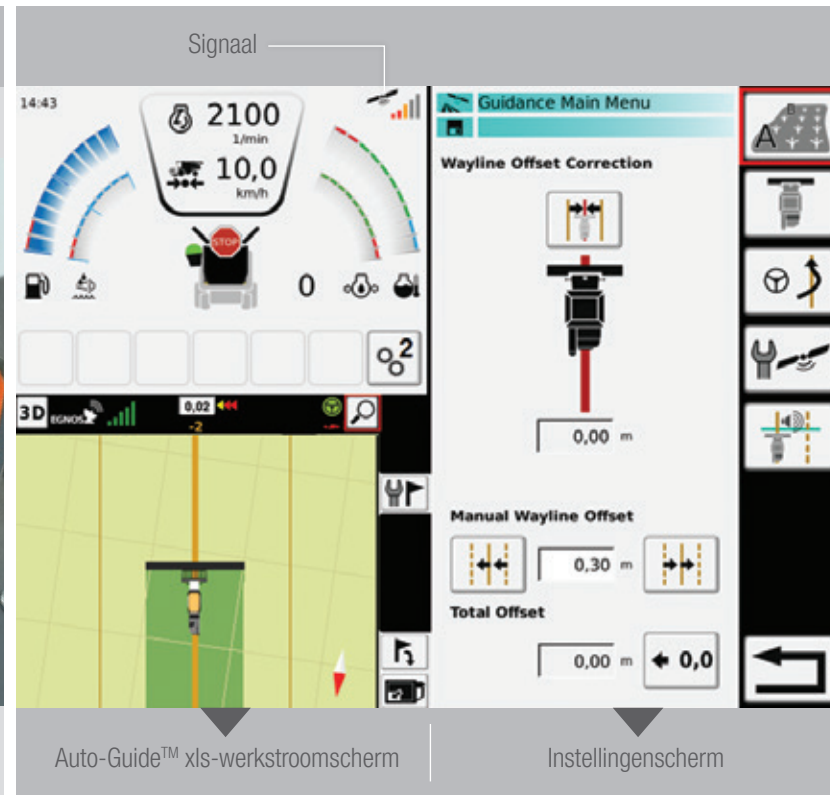
- Het grote, makkelijk leesbare scherm is verdeeld in vier delen waar de bestuurder kan kiezen wat hij wil zien. Zo haalt u het maximale uit de instellingen - het scherm is logisch ingedeeld en navigatie is eenvoudig met het navigatiepaneel of de sneltoetsen op het touchscreen
- Het heldere scherm maakt het interpreteren van de informatie gemakkelijk – waarschuwingen worden duidelijk weergegeven als prioriteit
- Dankzij de bevestiging kan de bestuurder de juiste persoonlijke positie instellen
- Geautomatiseerde gewasinstellingen – er kunnen maximaal 10 variaties van gewasinstellingen worden opgeslagen met het menu op de TechTouch-terminal waarmee de instellingen van de maaidorser automatisch worden aangepast
- Er is standaard een camera geïntegreerd in de TechTouch-terminal die zicht biedt op het gedeelte achter de maaidorser. Een tweede camera is optioneel; de maaidorser is hierop al voorbereid met de benodigde bedrading.



Geleiding en precisielandbouw

Eenvoudige technologische toevoegingen

Met behulp van de nieuwste technieken – zet de optionele Auto-Guide™ xls u op het juiste spoor naar een hogere capaciteit, door het optimaal verdelen van de werkgangen over uw percelen. Het eenvoudig op de monitor in te stellen Auto-Guide™ xls biedt een nauwkeurigheid tot 5 cm, maar u kunt indien nodig ook gebruik maken van het RTK-sigitaal. Dankzij de uitgebreide automatisering, kan de bestuurder zich er volledig op concentreren de maximale capaciteit uit de machine te halen. Met een knop op de multifunctionele bedieningshendel wordt het systeem opnieuw geactiveerd bij het keren op de wendakker.





Informatielogboeken

De terminal kan prestatiegegevens weergeven via de resetbare triptellers die gegevens verzamelen zoals het geogste oppervlak, de verbruikte brandstof en de verstreken tijd. Er kunnen perceelnamen worden ingesteld om het beheer te vereenvoudigen en de bestuurder gegevens te laten verzamelen over de prestaties van de machine.

AGCOMMAND®

AgCommand® is de perfecte tool voor vlootbeheer en -bewaking voor grote bedrijven, loonwerkers en iedereen die op elk gewenst moment zijn machines tijdens het werk wil kunnen volgen. Onderdeel van de Fuse Technologies.

De operationele gegevens worden automatisch verzameld en draadloos verzonden. Vervolgens kunnen deze vrijwel in realtime worden weergegeven op een beveiligde webpagina – hiervoor hoeft geen speciale software te worden geïnstalleerd.

Flexibiliteit tijdens het werk

Alle voordelen van **AgCommand®** gaan mee naar het veld met de nieuwe app **AgCommand®** voor iPads en iPhones (ook verkrijgbaar voor Android), zodat u machine-informatie tot uw beschikking hebt waar en wanneer u maar wilt. U kunt ook de historie- en efficiëntierapportages opvragen om apparatuur in het veld te analyseren.

De app biedt alle functies van de desktopversie, inclusief de bijna realtime-toegang tot de homepage van de machine die snel een beknopt overzicht geeft van machinegegevens: positie, adres en weer.



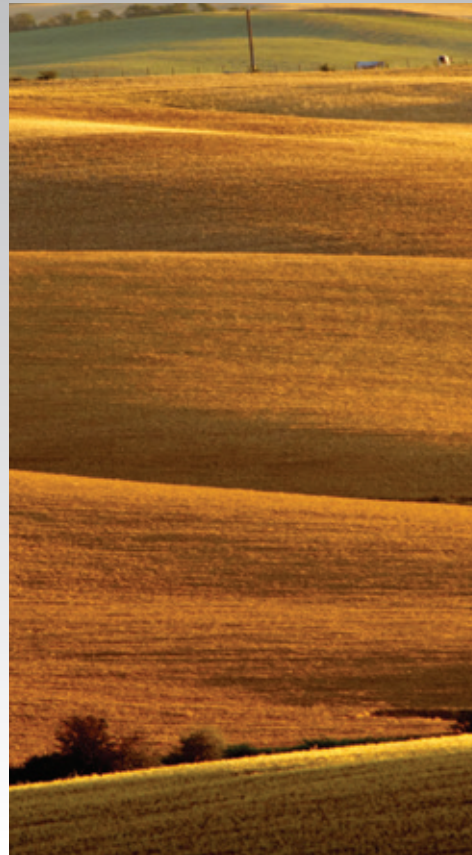
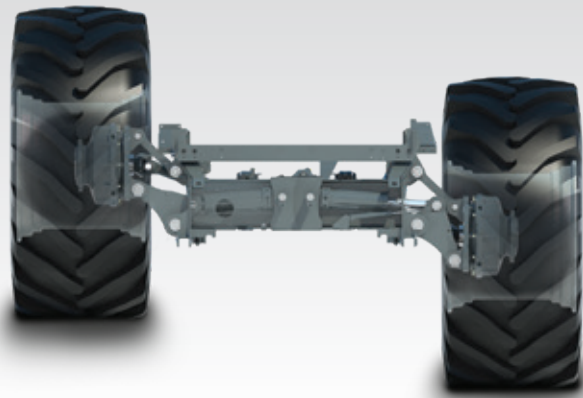
FUSE®
AGCO Connecting Your Farm

Fuse® Technologies is AGCO's benadering van een nieuwe generatie precisielandbouw, om landbouwers beter toegang te verlenen tot hun bedrijfsgegevens waarmee beter geïnformeerde bedrijfsbeslissingen genomen kunnen worden zodat de efficiëntie en winstgevendheid toenemen.

ParaLevel-systeem

Het geavanceerde zelfnivellerende ontwerp biedt volledige flexibiliteit op uitdagend terrein

Dankzij de eenvoudige parallelle koppeling kan de stand van de maaidorser moeiteloos worden aangepast aan de hellingshoek van het veld. Zowel de MF 7360 als de MF 7370 is verkrijgbaar in ParaLevel-uitvoering. Dit gepatenteerde systeem zorgt voor nivellering van de machine met het maaibord parallel aan hellingen tot 20% (4WD). Componenten van maaidorser zijn doorgaans ontwikkeld om in waterpaspositie te werken. Met dit systeem blijft het rendement van de machine langer op peil op hellingen en kan de machine langer maximaal doorwerken - waardoor de capaciteit wordt verhoogd. Deel van het pakket voor het evenwicht is een **standaard 4WD-systeem** (2WD als optie), dat meer controle bij het sturen biedt en meer tractie onder alle omstandigheden, zodat uw bestuurder veiliger kan werken.



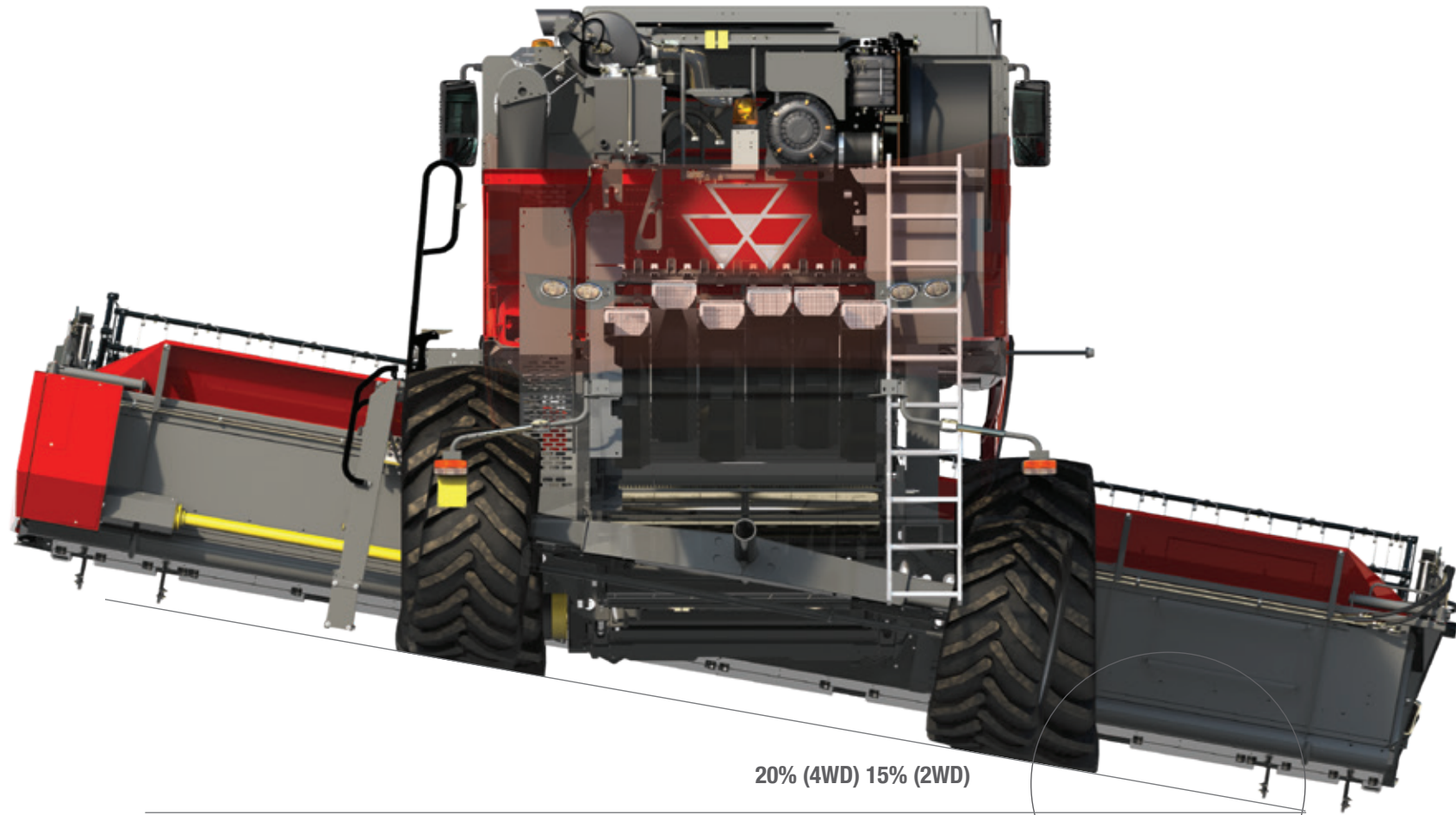
MF Beta 7360 / 7370 PLi (versie)

Voor nog geaccidenteerdere percelen kunnen wij het MF Beta 7360/7370 PLi-model aanbieden, dat naast het ParaLevel-systeem is voorzien van een extra functie, de "Integrale"-achteras met nivelleringsfunctie. Hiermee kan iedere machine hellingen compenseren tot 30%.

Deze functionaliteit verbetert de efficiëntie van de maaidorser in geaccidenteerd terrein en zorgt voor een hogere opbrengst van schoon graan, en dat alles met grote veiligheid van de bestuurder. Het systeem fungeert geheel automatisch en soepel, zodat de bestuurder zich kan concentreren op nauwkeurig maaien.



Een groter deel van de



20% (4WD) 15% (2WD)

Transportbreedte maximaal 3,5 m
(800 banden 5 stroschudder) (650 banden 6 stroschudder)

tijd horizontaal werken

Goed ontwerp maakt het werk gemakkelijk

Haal dag na dag optimaal voordeel uit de doordachte functies.



Controle en reiniging van het luchtfilter



Veilige en eenvoudige toegang voor het reinigen van de radiator



De bekledingspanelen uit één stuk, met verlichting, geven eenvoudig toegang voor een snelle inspectie



Eenvoudig tanken – beide tanks zijn naast elkaar geplaatst voor eenvoudige toegang



Gemakkelijke omschakeling van hakselen naar zwadafleg voor balen



Veilige toegang tot het motordek en de graanbunker, dankzij verwijderbare ladder



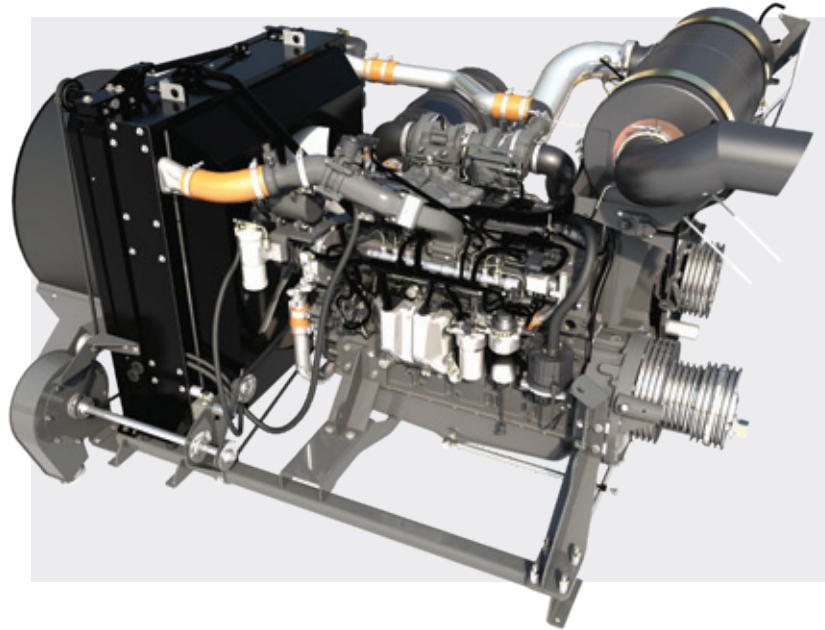
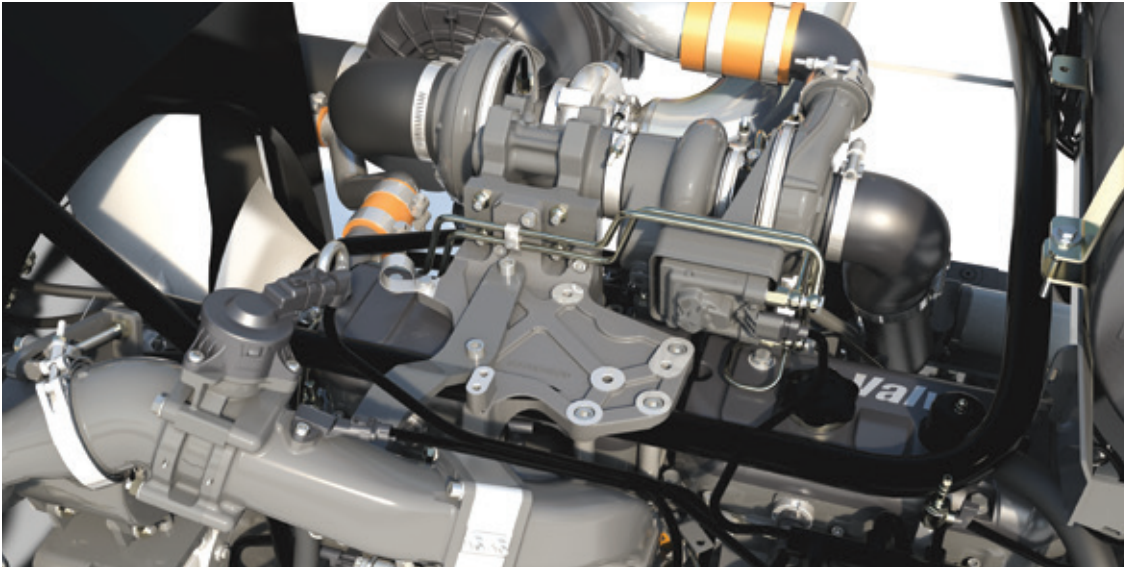
Eenvoudige toegang tot delen van de nieuwe verwijderbare voorbereidingsbodem voor snellere en gemakkelijkere reiniging en onderhoud

Tijd voor de oogst

Het nachtwerkpakket bevat H9-hoge-intensiteitsverlichting voor een uitstekend zicht rondom de machine tijdens werkzaamheden tot in de late uurtjes.



Hoeveel belang hecht u aan de motor van uw maaidorser?



Uw AGCO POWER-motor is gegarandeerd ontworpen om te voldoen aan de laatste emissienormen. Met zijn SCR-technologie is de motor daadwerkelijk een van de meest geavanceerde krachtbronnen op de markt. De motor is vriendelijker voor het milieu en de bedrijfskosten behoren tot de laagste in de sector. Dat zijn belangrijke parameters.

Daarnaast gaat het natuurlijk om de prestaties – de brandstoftoevoer is ontwikkeld voor een vlakke koppelcurve, een karakteristiek die past bij een maaidorser waarvan een constante opbrengst onder belasting wordt gevraagd, ongeacht de omstandigheden. Dit, gecombineerd met onze wrijvingsarme aandrijfsystemen, zorgt voor een ongekend laag brandstofverbruik per ton en een uitstekend brandstofrendement.

(Uitvoeringen verkrijgbaar voor gebruik met speciale brandstoffen)

Wij denken dat dit voor u een groot verschil maakt!

MFservices

Volledige ondersteuning van MF Services

Massey Ferguson en zijn distributeurs staan altijd voor u klaar en doen graag dat beetje extra om uw aankoop te ondersteunen.



AGCO's Harvest Promise

Ons vertrouwen in de veiligstelling van uw oogst



Landbouw kan een veeleisende branche zijn en daarom zorgen wij dat u ondersteuning kunt krijgen wanneer u die nodig hebt en op cruciale momenten van het jaar. Onze dealers zijn volledig gericht op het vinden van het juiste product voor u en daaropvolgende ondersteuning met de beste service, onderdelenlevering en hulp. U maakt deel uit van een gedreven familie zeer professionele specialisten, die erop gericht zijn om u echte serviceondersteuning van topkwaliteit te leveren.

Wij kennen uw branche en weten met welke uitdagingen ieder van u te maken heeft. Daarom kunnen onze dealers u helpen met uw planning voor een succesvolle toekomst. Informeer bij onze dealer naar onze financieringsmogelijkheden, die ook lease, huurkoop, huurcontracten en leenfaciliteiten omvatten.

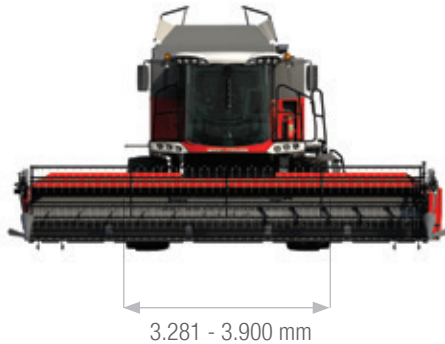
U kunt uw activa veiligstellen met een **MFCare** Service and Extended Warranty Plan*; een compleet pakket dat is gericht op totale zorg voor uw machine inclusief regulier onderhoud, reparaties en een volledige AGCO-garantie.

AGCO's Harvest Promise is onze belofte aan u dat, in het uitzonderlijke geval waarin wij u niet binnen 48 de benodigde reservedelen kunnen leveren, wij u helpen via ons dealernetwerk of wij zelfs assisteren door een loonwerker in te schakelen ter ondersteuning van uw oogstwerk, tot u zelf weer verder kunt.*

*Algemene voorwaarden zijn van toepassing. Alleen verkrijgbaar in bepaalde markten.

*Het MFCare Service en uitgebreide garantieplan is mogelijk niet beschikbaar of afhankelijk van de markt. Neem contact op met uw Massey Ferguson-dealer voor informatie over beschikbaarheid in uw regio. Algemene voorwaarden zijn van toepassing.

Specificaties standaard



| | MF BETA 7360 | MF BETA 7370 | MF BETA 7360 PL (i) | MF BETA 7370 PL (i) |
|--|---------------|---------------|----------------------|----------------------|
| Bord en hoofdopvoerband | | | | |
| Snijbreedten beschikbaar op FreeFlow (m) | 4,80 tot 7,60 | 4,80 tot 7,60 | 4,80 tot 7,60 | 4,80 tot 7,60 |
| Snijbreedten beschikbaar op PowerFlow (m) | 5,50 tot 6,80 | 5,50 tot 7,60 | 5,50 tot 6,80 (6,20) | 5,50 tot 6,80 (6,20) |
| Maaibord en opvoerband met omkering | ● | ● | ● | ● |
| Automatische haspelsnelheid | ● | ● | ● | ● |
| TerraControl II automatische maaihoogte-instelling | ● | ● | ● | ● |
| Terracontrol II AutoLevel-maaibord en bodemdruk | ● | ● | ● | ● |
| Power Feed-wals | ● | ● | ● | ● |
| Gilinders met hoge inertie | | | | |
| 8 + 8 ballaststaven | ● | ● | ● | ● |
| Breedte / diameter (mm) | 1340 / 600 | 1600 / 600 | 1340 / 600 | 1600 / 600 |
| Toerentalbereik (omw/min) | 380 tot 1100 | 430 tot 1210 | 380 tot 1100 | 430 tot 1210 |
| Dorskorf | | | | |
| ABC-dorskorf (graden) | 14 | 14 | 14 | 14 |
| Aant. balken | 12 | 12 | 12 | 12 |
| Wikkelhoek (graden) | 120 | 120 | 120 | 120 |
| Oppervlak m ² | 0,83 | 0,99 | 0,83 | 0,99 |
| Multi Crop Separator | | | | |
| Breedte / diameter (mm) | 1340 / 600 | 1600 / 600 | 1340 / 600 | 1600 / 600 |
| Scheider dorskorf | | | | |
| Aant. balken | 8 | 8 | 8 | 8 |
| Oppervlak m ² | 0,9 | 1,07 | 0,9 | 1,07 |
| Draaiend dorskorfsysteem | ● | ● | ● | ● |
| Stroschudders | | | | |
| Aan./aant. stappen | 5 / 4 | 6 / 4 | 5 / 4 | 6 / 4 |
| Scheidingsoppervlak m ² | 5,73 | 6,81 | 5,73 | 6,81 |
| Graanzeven | | | | |
| Vorbereidingsbodem met hoge scheiding | ● | ● | ● | ● |
| Elektrisch afstelbare zeven boven en onder | ● | ● | ● | ● |
| Totaal oppervlak m ² | 4,67 | 5,58 | 4,67 | 5,58 |
| Ventilator met volumetrisch blad van volledige breedte | ● | ● | ● | ● |
| Ventilatoroerental toeren/min | 350 tot 1050 | 350 tot 1050 | 350 tot 1050 | 350 tot 1050 |
| Terugkeer naar cilinder met bewaking | ● | ● | ● | ● |
| Elektrische afstelling ventilatoroerental in cabine | ● | ● | ● | ● |
| Graanbunker | | | | |
| Inhoud (liter) | 9000 | 9000 | 8600 | 8600 |
| Lossnelheid (l/sec) | 105 | 105 | 105 | 105 |
| Vijzellengte (m) | 5 | 5 | 5 | 5 |
| Loshoogte (m) | 4,45 | 4,45 | 4,45 | 4,45 |

- Niet beschikbaar ● Standaard specificatie ○ Optioneel

| Verwerking van gewasresten | |
|---|--|
| Zesrijge strohakselaar | |
| Aantal messen | |
| **Motor | |
| AGCO Power selectieve katalytische reductie (SCR) | |
| Inhoud (liter) | |
| Vermogen (ISO 14396) pk/kW *met Power Boost | |
| Inhoud brandstoftank (liter) | |
| AdBlue (liter) | |
| Transmissie | |
| Hydrostatisch / 4 versnellingen | |
| Banden | |
| Voor | |
| Achter | |
| Cabine | |
| Skyline | |
| Afmetingen | |
| Totale lengte zonder bord (mm) | |
| Breedte zonder bord, standaard banden (mm) | |
| Gewicht (kg) | |

** (Uitvoeringen verkrijgbaar voor gebruik met speciale brandstoffen)

Opties

| ParaLevel-maaidorser | |
|--|--|
| 2WD | |
| Verwerking van gewasresten | |
| Kap van strohakselaar met elektrische verstelbare geleideplaten en spiegel functie | |
| Kafverspreider | |
| Banden (geen PL i) | |
| Voor | |
| Voor | |
| Voor | |
| Onder 3,5 m | |
| Rupsbanden | |
| ATRAK-rupsbandensysteem | |
| Krachtige bovenzeeff voor maïs | |
| Verlaging ventilatortoerental, 270 tot 840 toeren/min | |
| Accessoires | |

| MF BETA 7360 | MF BETA 7370 | MF BETA 7360 PL (i) | MF BETA 7370 PL (i) |
|---|---------------------|---------------------|----------------------|
| • | • | • | • |
| 72 | 88 | 72 | 88 |
| • | • | • | • |
| 7,4 | 8,4 | 7,4 | 8,4 |
| 276/203 - 306*/225 | 320/ 235 - 360*/265 | 276/203 - 306*/225 | 320 / 235 - 360*/265 |
| 620 | 620 | 620 | 620 |
| 80 | 80 | 80 | 80 |
| • | • | • | • |
| 800/65 R 32 | 800/65 R 32 | 800/65 R 32 | 800/65 R 32 |
| 460/70 R 24 | 460/70 R 24 | 540/65 R 24 | 540/65 R 24 |
| Verwarming, ariconditioning, elektrisch bediende 2-delige achteruitkijkspiegels, stoel met luchtvering, 3D-stuurkolom, TechTouch-terminal, koelbox, achteruitkijkcamera | | | |
| 8910 | 9000 | 9100 | 9000 |
| 3645 | 3900 | 3550 | 3870 |
| 13500 | 14000 | 14800 (15200) (i) | 15300 (15700) (i) |

| MF BETA 7360 | MF BETA 7370 | MF BETA 7360 PL | MF BETA 7370 PL |
|--|--------------|-----------------|-----------------|
| - | - | ○ | ○ |
| - | - | ○ (geen PL i) | ○ (geen PL i) |
| ○ | ○ | ○ | ○ |
| ○ | ○ | ○ | ○ |
| 650/75 R 32 | 650/75 R 32 | 650/75 R 32 | 650/75 R 32 |
| 710/75 R 32 | 710/75 R 32 | 710/75 R 32 | 710/75 R 32 |
| 900/60 R 32 | 900/60 R 32 | - | - |
| 800/65 R 32 | 650/75 R 32 | 800/65 R 32 | 650/75 R 32 |
| - | ○ | - | - |
| ○ | ○ | ○ | ○ |
| ○ | ○ | ○ | ○ |
| 4WD-achteras (standaard op ParaLevel-uitvoeringen), multimediasysteem met navigatie, maisset, luchtcompressor, erwten-en-bonenkit, autogeleiding, opbrengstmonitor, vochtsensor, LED-werkverlichtingspakket. | | | |

AGCO heeft alle mogelijke moeite gedaan om te verzekeren dat de informatie in deze publicatie zo nauwkeurig en actueel mogelijk is. Er kunnen zich echter onnauwkeurigheden, fouten of weglatingen voordoen en de specificaties kunnen te allen tijde en zonder voorafgaande kennisgeving worden gewijzigd. Alvorens tot aankoop over te gaan, dienen alle specificaties te worden gecontroleerd en bevestigd door uw Massey Ferguson-dealer of -distributeur.

Gebouwd om te voldoen aan meest veeleisende oogsten

Cabine

Comfortabele, ruime cabine met TechTouch-terminal die aan de bestuurdersstoel is bevestigd, voor bewaking/aanpassing van maaidorserinstellingen met één druk op een knop.

PowerFlow-maaibord

Actieve gewasstroom voor continue toevoer naar de dorscilinder in alle omstandigheden.

Power Feed-wals

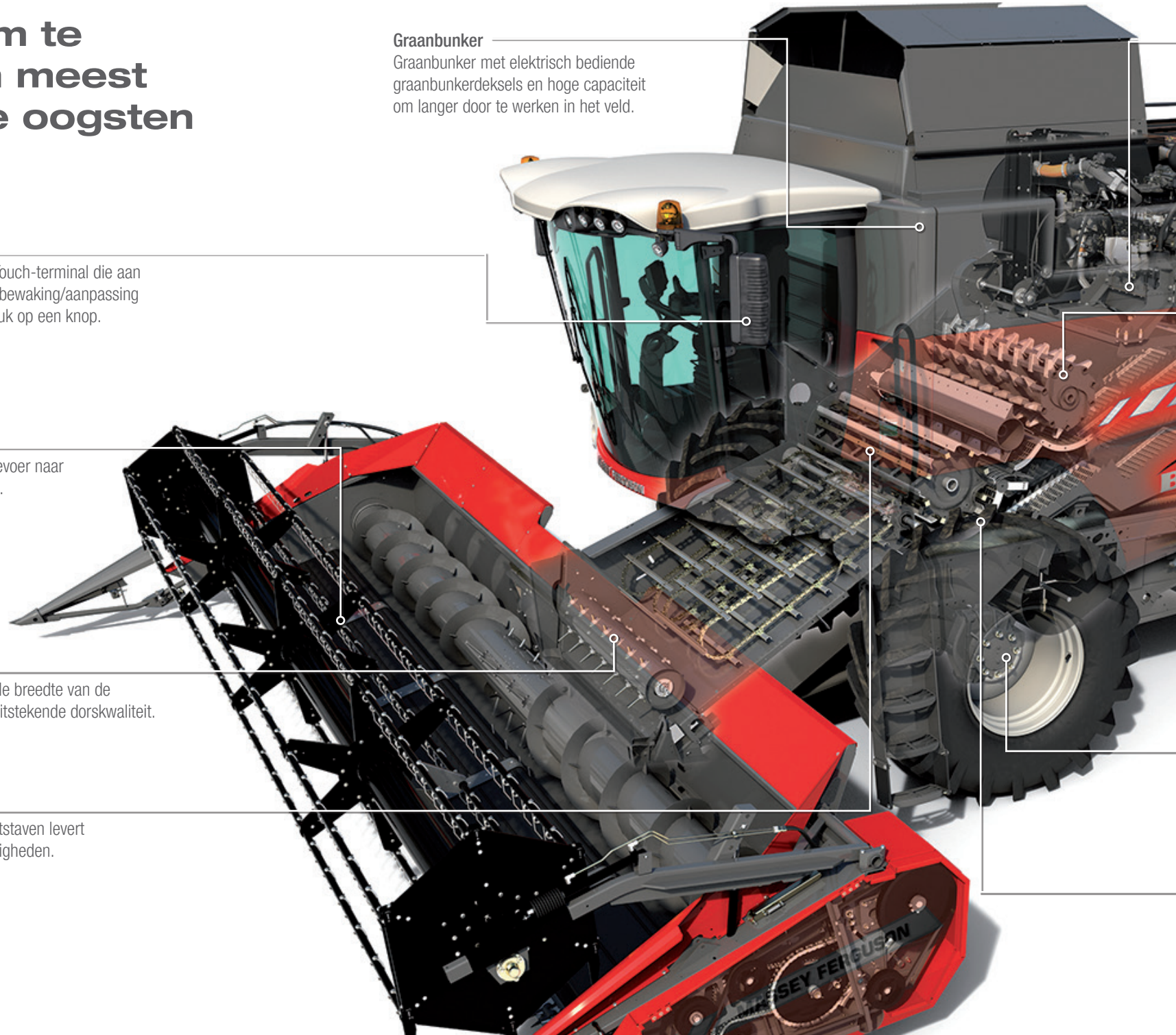
Zorgt voor continue toevoer over de hele breedte van de opvoerband voor een hoge output en uitstekende dorskwaliteit.

Dorscilinder

Dorscilinder met hoge inertie en ballaststaven levert hoge prestaties, ook in zware omstandigheden.

Graanbunker

Graanbunker met elektrisch bediende graanbunkerdeksels en hoge capaciteit om langer door te werken in het veld.





Motor

Krachtige AGCO Power 6-cilindermotor met SCR-technologie voor laag brandstofverbruik en minder uitstoot.
(Uitvoeringen verkrijgbaar voor gebruik met speciale brandstoffen)

Multi Crop Separator Plus

Verhoogde actieve graanscheiding in zware omstandigheden. Uniek is dat de MCS Plus-dorskorf over de bovenkant gezwenkt kan worden om een goede strokwaliteit te behouden in droge omstandigheden.

Stroschudders

Stroschudders van 4,2 m lengte met hoge en open stroschuddertreden voor een betere scheiding.

6-rijige strohakselaar

Hakselaar met meervoudig verstelbare gekartelde messen voor uitstekende hakselkwaliteit met laag vermogen, voor een gelijkmatige spreiding van materiaal over de hele werkbreedte van het bord.

Graanzeven

Lange voorbereidingsbodem met hoge scheiding en zeven voor hoge capaciteit leveren een zeer schoon graan.

ParaLevel-voorras (alleen op ParaLevel-modellen)

Uniek en innovatief maaidorser-nivelleringsstelsel voor een smalle transportbreedte van 3,5 m en nivellering van de maaidorser tot 20% (4WD) of 15% (2WD).

Verzwaarde dorskorf

Onafhankelijke voor- en achterinstelling van vrije ruimte van dorskorf zorgt voor optimale afstelling van de beste dorsresultaten in alle omstandigheden met alle gewassen (optioneel gesegmenteerde, universele en maïsdorskorf).



MASSEY FERGUSON

A world of experience. Working with you.



Web: www.MasseyFerguson.com

Facebook: www.Facebook.com/MasseyFergusonGlobal

Twitter: [Twitter.com/MF_EAME](https://twitter.com/MF_EAME)

Instagram: [Instagram.com/MasseyFergusonGlobal](https://www.instagram.com/MasseyFergusonGlobal)

YouTube: www.YouTube.com/MasseyFergusonGlobal

Blog: Blog.MasseyFerguson.com



MASSEY FERGUSON® is een wereldwijd merk van AGCO.
© AGCO SAS. 2019 | A-NL-16667/1117 | Nederlands



Verantwoord bosbeheer

